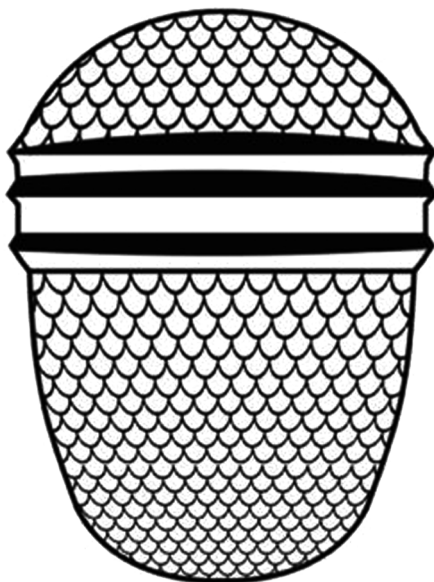




Керамический гриль DinoEgg



Руководство пользователя

СОДЕРЖАНИЕ

О керамическом угольном гриле	3
Меры предосторожности.....	3
Обслуживание и использования	
Первое использование.....	4
Розжиг	4
Поддержание температуры.....	5
Тушение	5
Хранение	5
Чистка и уход.....	5
Руководство по приготовлению в гриле	
Температурные режимы.....	6
Технологии приготовления	
Копчение	6
Запекание	6
Выпекание	7
Обжарка.....	7
Гарантия и сервис	
Условия гарантии.....	7
Исключение гарантийных случаев	7
Список деталей	8
Сборка внутренней части.....	9
Сборка внешних частей	10

ВВЕДЕНИЕ

О керамическом угольном гриле

Керамический угольный гриль является универсальным грилем. В нём можно жарить стейки, коптить рыбу, запекать большие куски мяса, но и без особых усилий выпекать пиццу, хлеб, пироги.

Благодаря его превосходным теплоудерживающим свойствам высокие температуры могут быть достигнуты и поддерживаться за счет точного регулирования воздушного потока через верхние и нижние вентиляционные отверстия. Высокие температуры идеально подходят для быстрого приготовления бургеров, стейков, сосисок, в то время как при низкой температуре можно готовить большие куски в течение более длительного периода времени.

Попробуйте добавить немного щепы для копчения в уголь, чтобы сделать ваше мясо еще более ароматным.

Меры предосторожности

Данное изделие предназначено только для использования на открытом воздухе. Не используйте в помещении. Никогда не оставляйте гриль в рабочем состоянии без присмотра. Во время использования всегда держите детей и домашних животных на безопасном расстоянии от гриля.

Не используйте гриль в целях, для которых он не предназначен. Этот гриль НЕ предназначен для коммерческого использования.

ВАЖНО! Не используйте бензин, жидкость для розжига, спирт или другие подобные химические вещества для розжига гриля. Используйте только натуральный розжиг, кубики, роллы, опилки.

Настоятельно рекомендуется использовать кусковой древесный уголь в вашем керамическом гриля. Он горит дольше и образует меньше золы, которая может ограничивать подачу кислорода.

В гриле запрещено использовать брикетированный уголь.

При открывании крышки во время готовки на высоких температурах важно сначала лишь слегка приподнять крышку, на 5-7 см, что позволяет воздуху поступать медленно и безопасно, предотвращая любую обратную тягу или вспышки, которые могут привести к травмам.

Не используйте ни под какими навесами, зонтиками или беседками ваш гриль. Всегда следуйте указаниям температуры приготовления, указанным в данном руководстве по эксплуатации.

Не используйте керамический гриль на настиле из горючих поверхностей. Убедитесь, что керамический гриль расположен на расстоянии не менее трех метров от легковоспламеняющихся предметов.

Керамический гриль может сильно нагреться. При работе с грилем и аксессуарами надевайте термостойкие перчатки. Перед перемещением или хранением дайте устройству полностью остыть. Не перемещайте его во время работы. Всегда проверяйте устройство перед использованием на предмет повреждений, перед каждым использованием проверяйте наличие и качество затяжки всех гаек, винтов и болтов.

ОБСЛУЖИВАНИЕ И ИСПОЛЬЗОВАНИЕ

Первое использование

Правильный первый розжиг гриля важен для его дальнейшего использования. Несоблюдение процедуры первого розжига может привести к повреждению устройства. Если первый розжиг будет при высокой температуре, есть шанс повредить прокладку.

Чтобы разжечь гриль в первый раз, положите один кубик или ролл для розжига из натуральных компонентов и одну горсть кускового угля на колосник, откройте нижнее вентиляционное отверстие и зажгите кубик зажигалкой или спичкой. Не используйте бензин, жидкость для розжига, спирт или другие подобные химические вещества для розжига.

Как только кусковой уголь схватится, необходимо прокалить гриль оставив оба вентиляционных отверстия открытыми. Оставьте гриль работать пока уголь полностью не прогорит. Это должно занять примерно два часа. Не перегружайте гриль углем.

После первого использования осмотрите все крепежные детали. Металлическое кольцо, соединяющая крышку с основанием, расширится от высокой температуры и может ослабнуть. Рекомендуется проверить и при необходимости затянуть кольцо гаечным ключом. Теперь вы можете использовать свой керамический гриль на углях в обычном режиме.

Розжиг

При использовании керамического гриля зафиксируйте колеса стопорами, чтобы гриль не перемещался во время использования.

Убедитесь, что керамический гриль установлен на постоянной, плоской, ровной, негорючей поверхности, вдали от легковоспламеняющихся предметов.

Расположите керамический гриль на расстоянии не менее 3 метров над грилем и не менее 3 метров вокруг него от воспламеняющихся поверхностей и предметов.

1. Чтобы разжечь гриль, положите кубики или роллы для розжига из натуральных компонентов на колосник в гриле, затем положите две или три горсти кускового древесного угля поверх розжига, не используйте в гриле больше 2.7 килограммов угля.

2. Не используйте бензин, жидкость для розжига, спирт или другие подобные химические вещества для розжига.

3. Откройте нижнее вентиляционное отверстие на максимум и подожгите розжиг с помощью зажигалки или спичек. Как только он загорелся, оставьте нижнее отверстие и крышку открытыми примерно на 10 минут, чтобы образовался небольшой слой горячих углей.

4. Дайте древесному углю нагреться и держите его раскаленным не менее 30 минут перед первым приготовлением на керамическом гриле. Не готовьте до тех пор, пока уголь не покроется слоем золы.

5. Рекомендуется не переворачивать угли после того, как они разгорелись. Это позволяет углям гореть более равномерно и эффективно.

6. После разогрева гриля используйте только термостойкие перчатки при работе с горячей керамикой, жарочными поверхностями и посудой для гриля. Ознакомьтесь с этим руководством, чтобы получить полное подробное руководство по температуре приготовления на гриле.

Поддержание температуры

При открытом верхнем и нижнем вентиляционном отверстии керамический гриль будет держать высокую температуру в течение нескольких часов.

Если вам требуется более длительное время приготовления (например, при запекании целого куска или медленном копчении), вы можете добавить больше древесного угля. Откройте крышку, добавьте еще угля и продолжайте готовить, как указано в данном руководстве.

Тушение

Чтобы потушить гриль: прекратите добавлять топливо и закройте все вентиляционные отверстия и крышку, чтобы уголь погас естественным образом.

Не используйте воду для тушения древесного угля, так как это может повредить керамический гриль.

Хранение

Когда барбекю не используется и хранится на улице, после полного остывания накрывайте его чехлом для гриля.

Рекомендуется хранить керамический гриль в закрытом помещении в гараже или сарае в течение зимы для полной защиты.

Чистка и уход

Керамический угольный гриль легко самоочищается, разогрейте его до 260-300°C в течение 30 минут в гриле сгорят остатки пищи и жира.




Важно! Не используйте воду или какие-либо другие чистящие средства для очистки внутренней поверхности вашего керамического гриля. Стенки керамики пористые и будут впитывать любые используемые жидкости, что может привести к растрескиванию керамического гриля.

После того, как керамический гриль остынет, достаньте выдвижной золосборник и очистите его перед следующим использованием. Для очистки решеток используйте мыльный раствор после того, как решетки полностью остынут. Чтобы очистить внешнюю поверхность гриля, подождите, пока керамический гриль полностью остынет, и используйте влажную тряпку с мягким мыльным раствором. Важно проверять и затягивать болты, а также смазывать петли маслом два раза в год или чаще, если это необходимо.

РУКОВОДСТВО ПО ПРИГОТОВЛЕНИЮ

Температурные режимы

Не прикасайтесь к верхнему или нижнему вентиляционному отверстию во время использования керамического гриля без жаростойких перчаток. Это может привести к серьезным травмам. При работе с горячими приборами рекомендуется всегда использовать термостойкие перчатки.

Приготовление при низких температурах (копчение) (80°C - 110°C)	
	Верхняя заслонка (слегка открыта) Нижняя заслонка (слегка открыта) Открыто ● Закрыто ○
Приготовление при средних температурах (запекание, выпекание) (150°C - 200°C)	
	Верхняя заслонка (открыта на половину) Нижняя заслонка (открыта на половину) Открыто ● Закрыто ○
Приготовление при высоких температурах (обжарка) (250°C - 350°C)	
	Верхняя заслонка (открыта на максимум) (Нижняя заслонка (открыта на максимум) Открыто ● Закрыто ○

ТЕХНОЛОГИИ ПРИГОТОВЛЕНИЯ

Копчение

Копчение — медленный низкотемпературный процесс приготовления, наполняющий блюда ароматом древесной щепы. Уникальная форма керамического гриля DinoEgg не пересушивает мясо в процессе разрушения волокон коллагена, пропитывая блюдо аппетитным ароматом дыма. Разумеется, коптить можно не только мясо. Древесный дым обогащает вкус многих продуктов, от рыбы до овощей.

Запекание

Блюдо, сочное и нежное внутри и хрустящее и ароматное снаружи, — результат процесса запекания. Эта техника прекрасно подходит для приготовления крупных кусков мяса, например курицы целиком или баранье ноги, а также для овощей. Средние температуры (150–200 °C) в сочетании с медленным вторичным жаром наполняют блюда волшебным ароматом дымка и делают их нежными внутри и покрытыми вкусной корочкой снаружи. Если вы любите экспериментировать с маринадами или специями, то запекание — прекрасный способ раскрыть все богатство вкуса блюд.

Выпекание

DinoEgg — это не просто гриль. Он легко превращается в полноценную угольную печь. Его керамические стенки отлично удерживают тепло, а округлая форма способствует прекрасной циркуляции воздуха, создавая идеальные условия для выпекания блюд. Вы можете выпекать все, что вы готовите в обычной духовке: от пиццы до сырников и свежего хрустящего хлеба, — но лучше, ведь каждое блюдо будет «с дымком». Примечание: чтобы испечь пиццу, необходимо разогреть гриль до 300 °С и выше, то есть до температуры намного выше обычной температуры выпекания (150–200 °С).

Обжарка

Обжарка при высокой температуре придает великолепный цвет и аромат, которые вы представляете, когда думаете о сочном стейке или сочном бургере на огне. Эта высокотемпературная технология требует строгой выдержки времени. Прежде всего необходимо прогреть гриль до соответствующей температуры обжарки (250–350 °С), поэтому разожгите огонь заблаговременно. Благодаря тому, что гриль выдерживает настолько высокие температуры, сам процесс жарки не займет много времени. Цель этой технологии — запечатать блюдо и создать великолепную коричневую корочку и сохранить все соки внутри продукта.

ГАРАНТИЯ И СЕРВИС

Условия гарантии

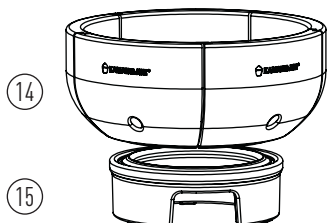
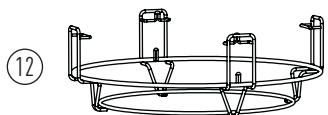
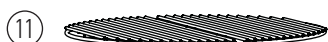
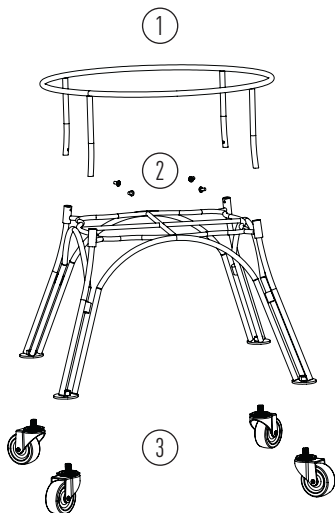
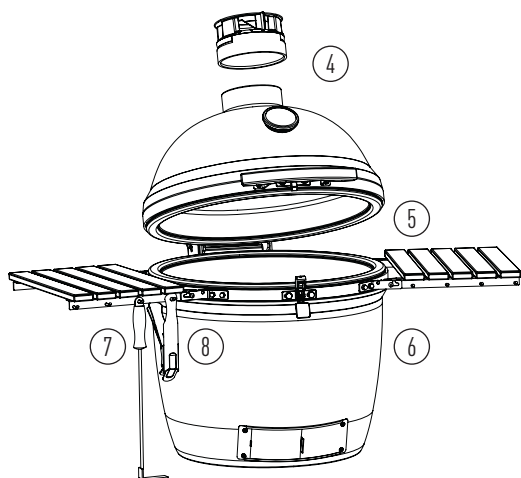
На керамические грили DinoEgg распространяется гарантия 5 лет на все керамические элементы и 1 год на металлические детали, термометр и отсекатели жара.

Гарантийное обслуживание начинается с первоначальной даты покупки, для подтверждения гарантии требуется подтверждение покупки чек или накладная. Если с вашим грилем что-либо произошло, обратитесь к продавцу или в службу поддержки клиентов DinoEgg по почте info@dinoegg.ru

Что не покрывается гарантией?

Настоящая гарантия не распространяется на ущерб, возникший вследствие неправильного или нецелевого использования изделия, нарушений порядка использования, сборки, обслуживания или монтажа, несчастных случаев или стихийный бедствий, несанкционированного дополнения или изменения конструкции, а также повреждения во время транспортировки. Настоящая гарантия не распространяется на повреждения, вызванные естественным износом в процессе использования изделия (например, царапины, вмятины, изгибы, сколы), или изменения внешнего вида гриля, не влияющие на его работу.

Список деталей



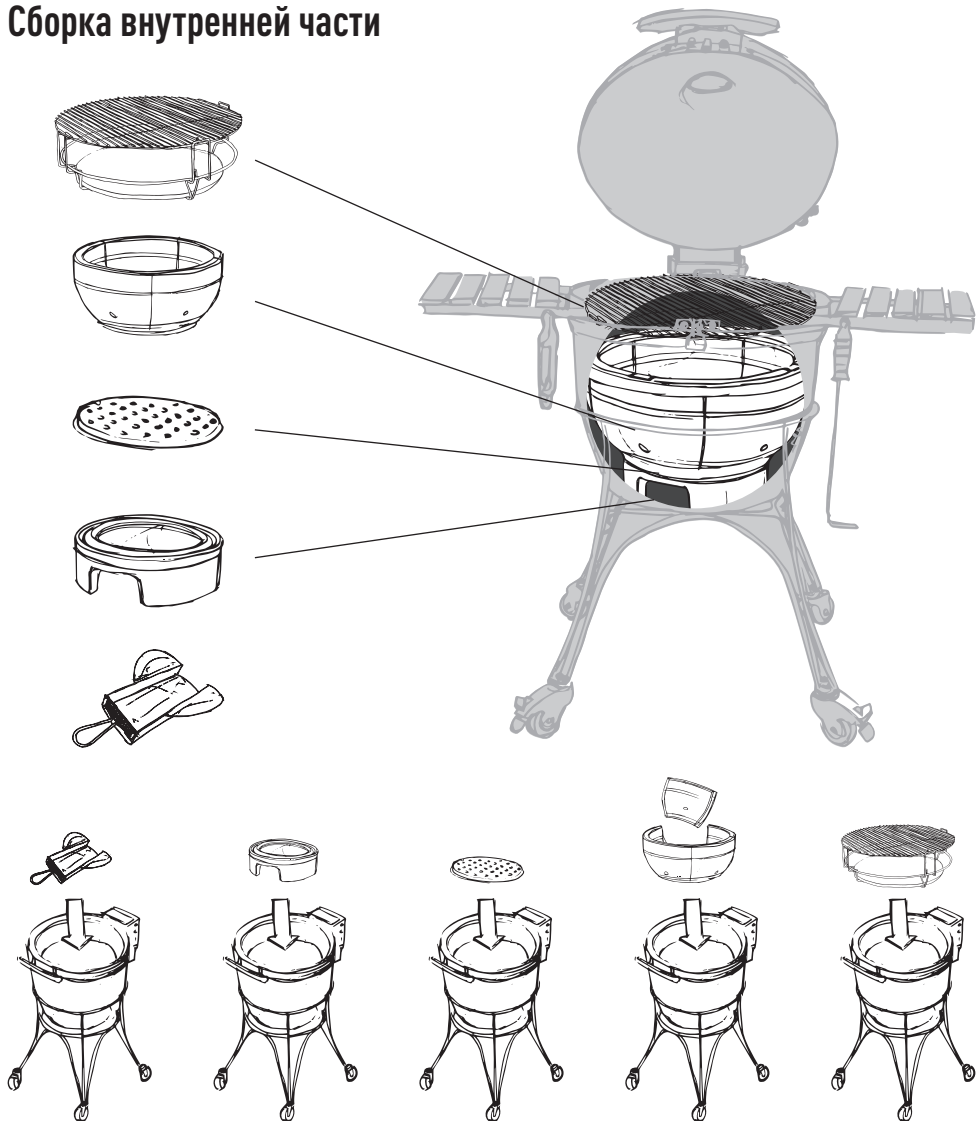
1. Тележка на колёсах со стопорами (1 шт.)
2. Винты тележки (4 шт.)
3. Колёсики с фиксацией (2 шт.)
4. Колёсики без фиксации (2 шт.)
5. Верхний дымоход (1 шт.)
6. Купол гриля (1 шт.)
7. Боковые складные полки (2шт)
8. Основание гриля (1 шт.)
9. Кочерга (1 шт.)
10. Щипцы для решётки (1 шт.)
11. Отсекатели жара (2 шт.)
12. Подставка под вок и казан (1 шт.)
13. Решётки из нерж.стали (2 шт.)
14. Подставка под решётки (1 шт.)
15. Чугунный колосник (1 шт.)
16. Стенки чаши для угля (6 шт.)
17. Основание чаши (1 шт.)
18. Выдвижной золосборник (1 шт.)

Перед сборкой сверьте все детали со списком запчастей. Выполняйте сборку на мягкой поверхности, чтобы не поцарапать поверхности. Для удобства сборки только слегка затяните болты, а затем полностью затяните по завершении сборки.

Не затягивайте болты слишком сильно. Затягивайте все болты только с умеренным нажимом, чтобы избежать повреждения болтов или компонентов керамического гриля.

Перед использованием снимите всю упаковку, но сохраните инструкции по технике безопасности и храните их вместе с грилем.

Сборка внутренней части



Сборка внешних частей

1. Проверьте и убедитесь в том, что гриль надежно установлен в тележку а колеса стоят на стопах
2. Установите верхнюю вентиляционную заслонку на верхнее отверстие гриля и сзади затяните болт до того момента, пока верхний воздуховод не будет полностью зафиксирован.
3. Установите кронштейны (4шт) для боковых столиков (см.схему)
4. Установите столики в кронштейны (см.схему)
5. Установите ручку на крышку гриля (см.схему)

