

# DUNAVOX

## ИНСТРУКЦИЯ ПО ЭКСПЛУАТАЦИИ ВИННЫХ ШКАФОВ

### МОДЕЛИ

Встраиваемые под столешницу/отдельностоящие:  
DX-7.20, DAU-9.22, DAU-17.57, DAU-17.58, DAU-32.78  
DAU-32.81, DAU-40.138, DAU-45.125, DAU-46.146,  
DX-51.150, DAU-52.146, DX-53.130



(На фото модели DX-7.20 SSK/DP, DAU-32.81 DB и DX-51.150 DSK/DP)

*Данное руководство содержит важную информацию, включая требования по безопасности и требования по установке техники. Пожалуйста, прочтите его внимательно прежде, чем воспользоваться прибором и выполните все требования по безопасности, указанные в инструкции. Рекомендуется хранить это руководство в дальнейшем для того, чтобы вы знали, как работает данный прибор.*


# СОДЕРЖАНИЕ

ВАЖНАЯ ИНФОРМАЦИЯ ПО ТЕХНИКЕ БЕЗОПАСНОСТИ .....	3
Установка ручки двери .....	4
Элементы управления винным шкафом .....	4
Управление питанием .....	4
Разблокировка панели управления .....	4
Внутреннее освещение .....	4
Установка температуры .....	4
Дополнительные функции у серий DAU и DAB .....	5
Особенности хранения вина .....	5
Уровень шума винного шкафа .....	6
Разморозка винного шкафа и поддержание влажности .....	6
Рекомендуемая температура для хранения вина .....	6
Особенности встраивания винных шкафов .....	6
Dunavox DX-7.20BK/SSK/DP .....	7
Dunavox DAU-9.22B/SS/W .....	9
Dunavox DAU-17.57DB/DSS .....	11
Dunavox DAU-17.58DB/DSS/DW .....	14
Dunavox DAU-32.78 DB/DSS .....	16
Dunavox DAU-32.81 B/SS .....	18
Dunavox DAU-46.146 DB/DSS/W .....	20
Dunavox DAU-40.138 B/SS .....	21
Dunavox DAU-45.125 DSS.TO / DB.TO .....	23
Dunavox DX-51.150 DBK/DSK /DP .....	25
Dunavox DAU-52.146B/SS/W .....	27
Dunavox DX-53.130DBK/SDSK/DWK/DP .....	28
УХОД И ОБСЛУЖИВАНИЕ .....	30
ВОЗМОЖНЫЕ ПРОБЛЕМЫ .....	31
Перенавешивание дверей для моделей, устанавливаемых на пол. ....	32

**Московская обл., г.Электросталь,  
Строительный пер., д.5,  
Тел/факс: (800) 500-61-80;  
+7-985-232-89-10; +7-(495)-526-30-44  
E-mail: [limars-r@yandex.ru](mailto:limars-r@yandex.ru)  
[www.limars.ru](http://www.limars.ru)**

## ВАЖНАЯ ИНФОРМАЦИЯ ПО ТЕХНИКЕ БЕЗОПАСНОСТИ

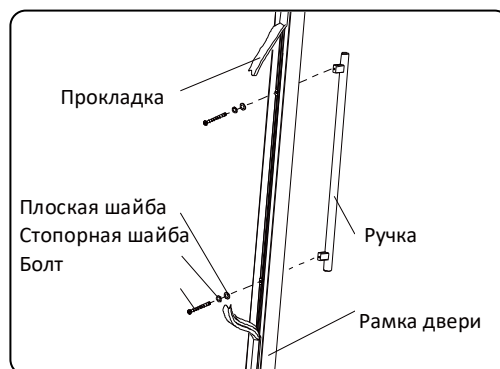
Перед использованием прибора расположите и установите его правильно, как указано в данном руководстве. Во избежание риска возникновения пожара, поражения электрическим током или получения травмы соблюдайте следующие меры предосторожности:

- Установка прибора предполагает наличие необходимого технологического пространства для обеспечения циркуляции воздуха для нормального охлаждения. Невыполнение требований по установке является основанием для отказа в бесплатном гарантийном обслуживании. Обратите внимание на соответствующие рекомендации в разделе ниже.
- Прибор предназначен исключительно для хранения вина.
- Прибор предназначен для работы с напряжением 220 В.
- Розетка для подключения прибора должна быть надлежащим образом заземлена. Зануление контура не допускается.
- Не используйте удлинитель для подключения прибора.
- Рекомендуется, чтобы для вашего прибора использовался отдельный сетевой контур.
- Никогда не мойте элементы прибора легковоспламеняющимися жидкостями, которые могут привести к пожару или взрыву. Не храните и не используйте бензин и другие легковоспламеняющиеся жидкости в непосредственной близости от прибора. Не отключайте и не включайте штекер, если у вас мокрые руки.
- Отключите прибор от электросети и отключите питание перед чисткой или техобслуживанием. Игнорирование этого требования может привести к поражению электрическим током и даже к смерти.
- Не пытайтесь самостоятельно ремонтировать или заменять любые детали прибора. Для проведения необходимого обслуживания необходимо обращаться к квалифицированному специалисту.
- Обеспечьте достаточное место для установки и перемещения прибора во избежание любых повреждений прибора и окружающей обстановки.
- Для обеспечения надлежащей вентиляции устройства передняя панель устройства не должна быть загромождена.
- Расположите устройство вдали от прямых солнечных лучей и источников тепла (плита, радиатор и т.д.). **Не допускается установка прибора рядом с плитой или прибором, который может нагревать воздух в пространстве 1-5 см от корпуса прибора (например, рядом с холодильником, у которого теплообменная стенка граничит с прибором).** Не устанавливайте прибор на теплые полы без специальной термоизолирующей подложки.
- Сила тока предохранителя (автоматического выключателя) должна быть от 10 А и выше.
- **Важно установить прибор ровно**, чтобы он работал должным образом. Вы можете выровнять прибор благодаря **регулировке** ножек.
- Данный прибор не предназначен для использования детьми. Не разрешайте детям использовать и играть с прибором.
- Не используйте чистящие реагенты на основе абразивов. Такие очистители могут привести к повреждению поверхности или к изменению ее цвета.
- Используйте прибор только по его прямому назначению.
- Использование аксессуаров, не рекомендованных производителем, может создать опасную ситуацию.
- При утилизации прибора не снимайте двери и полки. Убедитесь, что контур охлаждения, в частности, теплообменник в нижней части устройства не повреждены. Значок  на изделии или на упаковке показывает, что с ним **не следует** обращаться как с обычными бытовыми отходами, его следует утилизировать на точке для вторсырья, такого, как электронные и бытовые товары.

## Установка ручки двери


Если на Вашем винном шкафу предусмотрена внешняя ручка - она будет прикреплена скотчем к пенопластовой упаковке шкафа или будет находиться внутри шкафа, закрепленная между полок.

- Шаг 1** Удалите прокладку на внутренней стороне двери для доступа к отверстиям для винтов
- Шаг 2** Установите ручку при помощи винтов и шайб (при наличии)
- Шаг 3** Закрепите прокладку на прежнее место.





## Элементы управления винным шкафом



### Управление питанием

- Прикоснитесь к кнопке включения питания  и удерживайте в течение 5-10 секунд, чтобы выключить (или включить) винный шкаф.
- Если электричество пропало на короткий промежуток времени - может сработать защитная задержка включения и винный шкаф включится только через 3-5 минут.


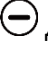
### Разблокировка панели управления

- Для отключения блокировки панели управления нажмите на кнопки   двумя пальцами и удерживайте их в течение нескольких секунд (до 10 секунд) до звукового сигнала подтверждения снятия блокировки.








### Внутреннее освещение

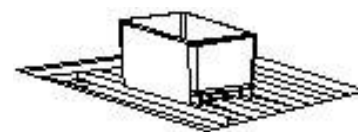
- При разблокировке можно включить внутреннее освещение кнопкой 
- Если его не выключить, освещение будет гореть непрерывно.
- В моделях без кнопки смены шкалы Цельсий/Фаренгейт, смена шкалы осуществляется длинным нажатием на кнопку  на протяжении 5 секунд.

### Установка температуры

- Диапазон установки температуры от 5-22°C (41-72°F).
- **Максимальная разница температур в 2 разных зонах охлаждения составляет 8°C.**
- **Не рекомендуется устанавливать в 2 разных зонах одинаковую температуру, это может привести к неправильной работе устройства.**
- Нажмите на кнопки  или  для установки необходимой температуры в зоне охлаждения
- При выключении электричества температура может сброситься на базовую в 12°C. Модели серий DAB и DAU оборудованы памятью выставленной температуры.
- Через 10 секунд после регулировки температуры на дисплее начнет отражаться реальная температура внутри винного шкафа; в процессе работы устройства Вы увидите, как она будет изменяться.

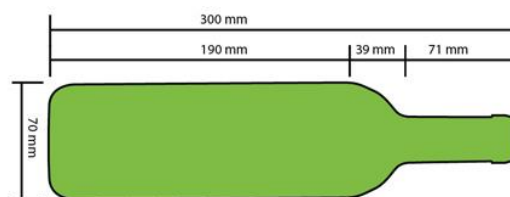
## Дополнительные функции у серий DAU и DAB

- **Функция звукового оповещения** об открытой двери. Для выключения оповещения необходимо прикоснуться к кнопке питания . Звуковое оповещение автоматически включается в случае, если дверь открыта более 60 секунд.
- **Функция предупреждения** - дисплей в этих сериях в случае большой разницы между выставленной и актуальной температурой может начать мигать. Это может происходить при первом включении шкафа, открытии двери на продолжительное время, при помещении внутрь большого количества вина при комнатной температуре и т.п. Когда температура нормализуется, дисплей перестанет мигать.
- **Функция включение/отключение циркуляции воздуха** внутри шкафа. Циркуляция воздуха осуществляется с помощью встроенных вентиляторов. Она позволяет равномерно охладить даже полностью заполненный винный шкаф. По умолчанию она отключена для экономии энергии и снижения уровня шума. Для включения циркуляции воздуха необходимо нажать кнопку  на протяжении 5 секунд. Для отключения функции нажать кнопку  также на 5 секунд.
- **Функция "Отдых"**, которая позволяет отключить дисплей, подсветку и звуковые оповещения, при этом винный шкаф продолжит охлаждать вино. Для включения/выключения режима нажмите одновременно   на протяжении 5 секунд. Через 96 часов режим "Отдых" автоматически выключится.
- **Функция экономного режима**. Функция используется для демонстрации работы шкафа без включения вентиляторов и компрессора. Работает только дисплей и подсветка. Для включения/выключения функции нажмите и удерживайте в течение 5 секунд кнопки  и .
- **Функция увеличения влажности воздуха**. Внутри винного шкафа находится пластиковая ванночка для воды, устанавливаемая обычно на верхней полке. Наполнение ее водой позволяет увеличить влажность воздуха в зоне охлаждения.

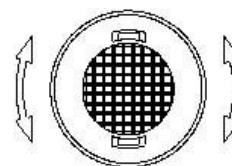


## Особенности хранения вина

- Существует огромное количество форм бутылок вина. Стандартная вместимость указана в бутылках типа "Бордо".
- Вы можете вытащить часть полок, чтобы поставить бутылки вертикально или разместить большие бутылки.
- Рекомендуется не прислонять бутылки к задней стенке шкафа, которая может быть холоднее, чем температура воздуха внутри.
- Некоторые модели оснащены угольным фильтром. Он предназначен для очистки воздуха внутри винного шкафа. Рекомендуется заменять угольный фильтр 1 раз в год. Для замены поверните фильтр по часовой или против часовой стрелки на 90° и вытащите его на себя.



Размеры стандартной бутылки типа «Бордо»



## Уровень шума винного шкафа

- Устройство охлаждается за счет работы компрессора. Могут быть слышны моменты включения/выключения и работы компрессора. При прохождении хладагента по системе охлаждения могут быть слышны булькающие звуки. При установке вплотную к бетонной стене звук может отражаться и усиливаться. Также шум издают вентиляторы, установленные внутри зоны охлаждения и для отвода тепла от компрессорного агрегата.
- Убедитесь, что винный шкаф установлен ровно, используйте уровень. Каждая ножка должна устойчиво стоять на полу.

## Разморозка винного шкафа и поддержание влажности.

- Устройство автоматически включает цикл разморозки, в течение которого вода стекает по специальной трубке в поддон над компрессором.
- Далее вода испаряется, и часть паров по трубке попадает обратно в зону охлаждения и повышает влажность в ней. Повышенная влажность нужна для предотвращения рассыхания пробки.
- В случае очень частого открывания двери шкафа при нахождении его во влажном помещении, может образоваться повышенное количество льда на испарителе. В этом случае может потребоваться ручное размораживание (в случае, если частичное обледенение задней стенки шкафа сохраняется в течение 24 часов).

## Рекомендуемая температура для хранения вина

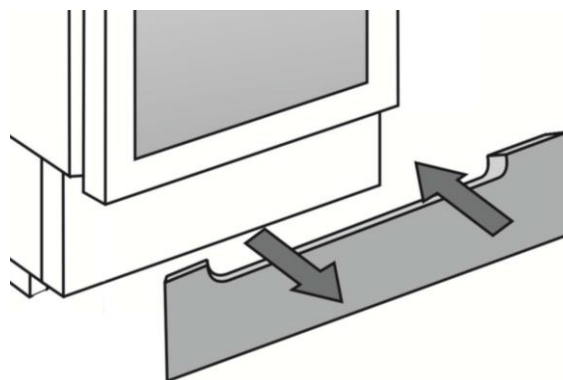
Красное вино	15 - 18°C
Белое вино	9 - 14°C
Розовое вино	10 - 11°C
Игристое вино	5 - 8°C

Более подробные рекомендации по выбору температуры под конкретный сорт вина смотрите на этикетке бутылки или в рекомендациях Сомелье.

## Особенности встраивания винных шкафов

Обращайте внимание на размеры винных шкафов и рекомендуемые размеры ниши для встройки.

Винные шкафы, оснащенные вентиляционной решеткой под дверью, выводят горячий воздух через эти решетки. В большинстве случаев имеет смысл использовать единый плинтус у всего кухонного гарнитура, в этом случае вентиляционную решетку у винного шкафа рекомендуется снять. В кухонном плинтусе необходимо сделать вырезы для вентиляции, площадью не менее 300 см<sup>2</sup>.



## Dunavox DX-7.20BK/SSK/WK /(DP)



### Модификации:

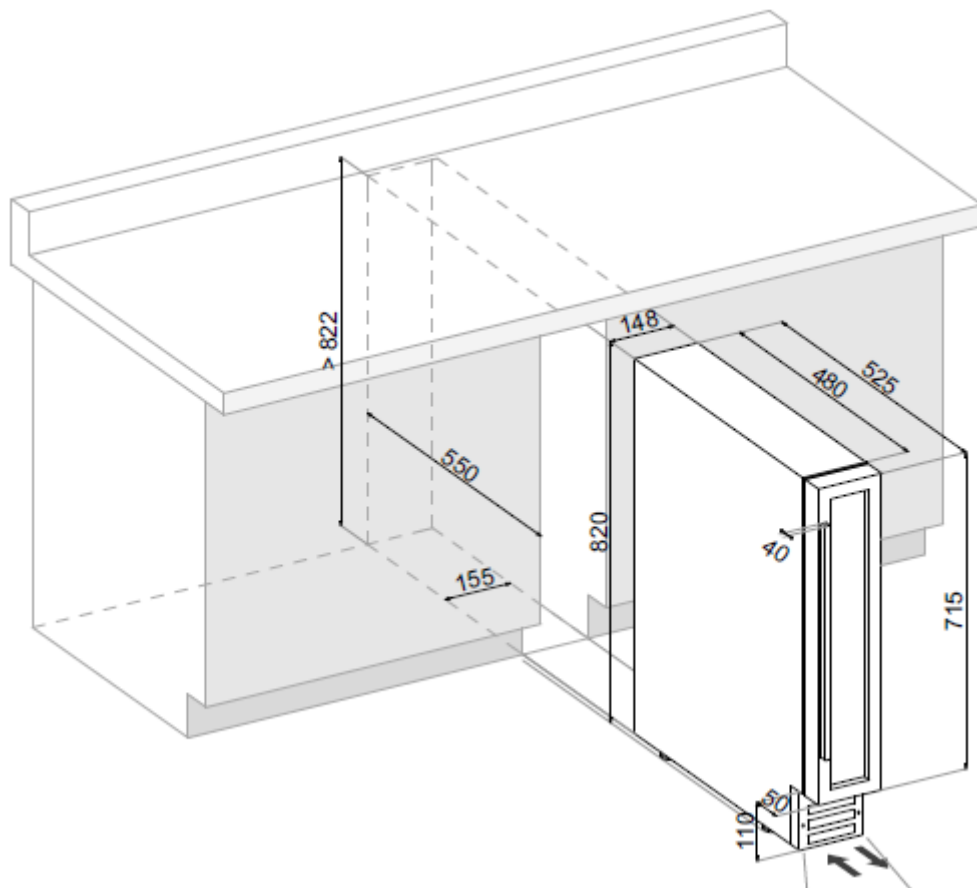
**BK** - дверь с фасадом из стекла без рамки

**SSK** - дверь с фасадом с рамой из высококачественной нержавеющей стали

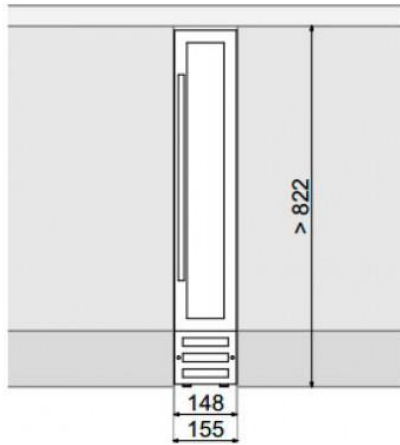
**WK**-дверь с фасадом из стекла и белой рамой

**Дополнение DP (Deer Plinth)** обозначает модель с углубленным плинтусом высотой корпуса 820 мм

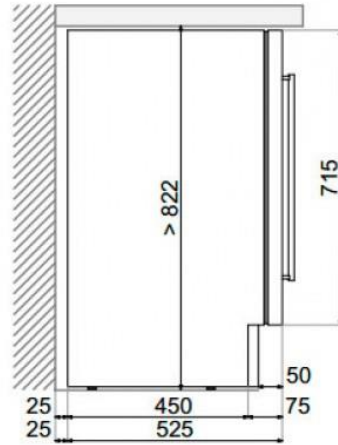
Параметр	Значение
Срок гарантии:	3 года
Количество зон:	1
Вместимость бутылок Бордо (шт.):	7
Циркуляция воздуха:	Да
Тип стекла:	Тонированное
Возможность встраивания:	Да
Перенавешиваемая дверь:	Да
Возможность презентации бутылок:	Нет
Высота/Ширина/Глубина (мм):	820/148/525
Рекомендуемая Высота/Ширина/Глубина для встраивания (мм):	822/155/550
Глубина плинтуса (мм):	35
Диапазон температур охлаждения (°C):	5° - 22°
Допустимая внешняя температура (°C):	SN, N, ST (+16°C до +38°C)
Класс энергопотребления:	B
Энергопотребление (кВт/год):	186
Уровень шума (дБ):	43
Вес нетто (кг):	18
Вес брутто (кг):	19
Хладагент:	R600a



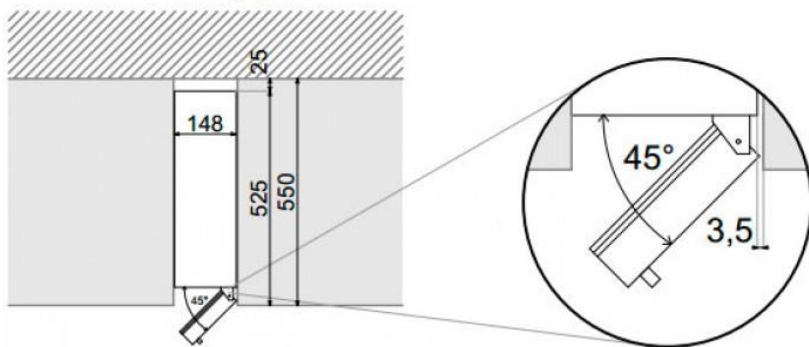
Вид спереди



Вид сбоку



Вид сверху





## Dunavox DAU-9.22B/SS/W



### Модификации:

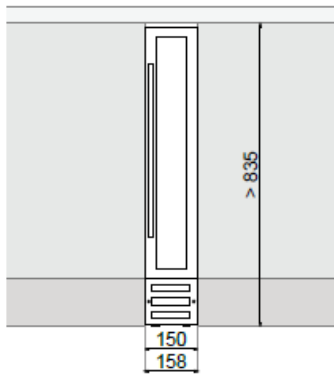
**B** - дверь с фасадом из стекла черного цвета без рамки

**SS** - дверь с фасадом из стекла в рамке из высококачественной нержавеющей стали

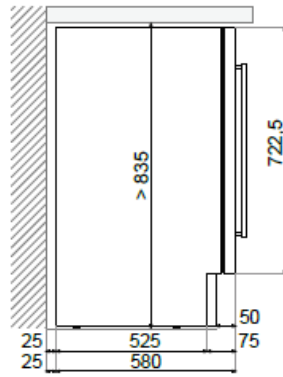
**W** - дверь с фасадом из стекла в рамке белого цвета

Параметр	Значение
Срок гарантии:	3 года
Количество зон:	1
Вместимость бутылок Бордо (шт.):	9
Циркуляция воздуха:	Да
Тип стекла:	Тонированное
Возможность встраивания:	Да
Перенавешиваемая дверь:	Да
Возможность презентации бутылок:	Нет
Высота/Ширина/Глубина (мм):	820/150/525
Рекомендуемая Высота/Ширина/Глубина для встраивания (мм):	835/158/580
Глубина плинтуса (мм):	50
Диапазон температур охлаждения (°C):	5° - 12°
Допустимая внешняя температура (°C):	SN, N, ST (+16°C до+38°C)
Класс энергопотребления:	A
Энергопотребление (кВт/год):	135
Уровень шума (дБ):	40
Вес нетто (кг):	20
Вес брутто (кг):	22
Хладагент:	R600a

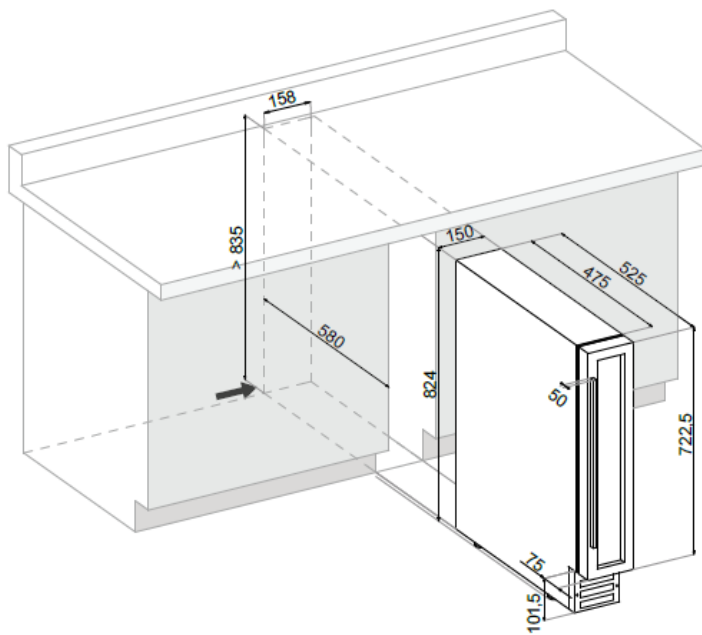
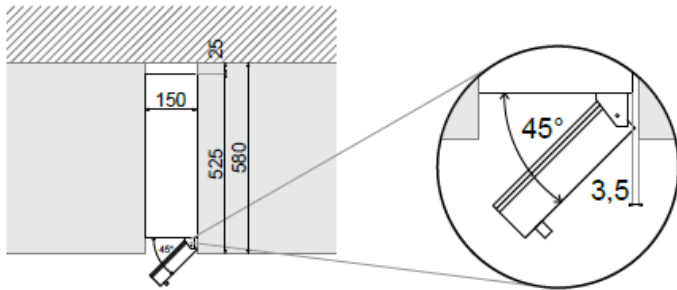
Front View



Side View



Top View



## Dunavox DAU-17.57DB/DSS



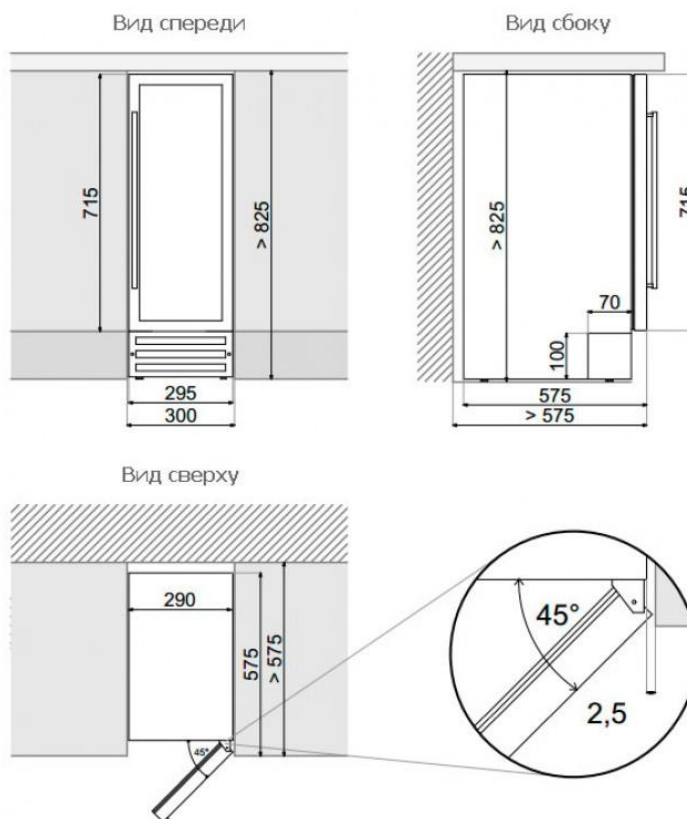
### Модификации:

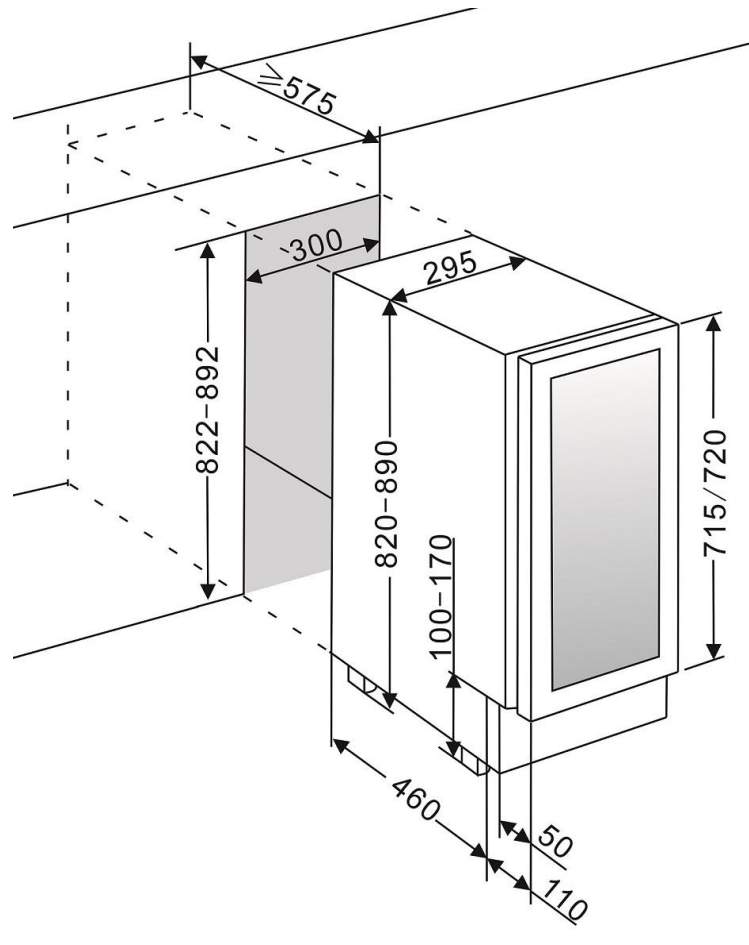
**DB** - дверь с фасадом из стекла черного цвета без рамки

**DSS** - дверь с фасадом из стекла в рамке из высококачественной нержавеющей стали

Параметр	Значение
Срок гарантии:	3 года
Количество зон:	2
Вместимость бутылок Бордо (шт.):	17
Циркуляция воздуха:	Да
Тип стекла:	Тонированное
Возможность встраивания:	Да
Перенавешиваемая дверь:	Да
Возможность презентации бутылок:	Да, при отсутствии нижних полок
Высота/Ширина/Глубина (мм):	820/295/570
Рекомендуемая Высота/Ширина/Глубина для встраивания, мм	822/300/575
Диапазон температур охлаждения (°C):	Верхняя зона: 5° - 12° Нижняя зона: 12° - 22°
Допустимая внешняя температура (°C):	SN, N, ST (+16°C до +38°C)
Класс энергопотребления:	A
Энергопотребление (кВт/год):	139
Уровень шума (дБ):	40
Вес нетто (кг):	26
Вес брутто (кг):	33
Хладагент:	R600a

Схема сенсорной панели управления:





## Dunavox DAU-17.58DB/DSS/DW



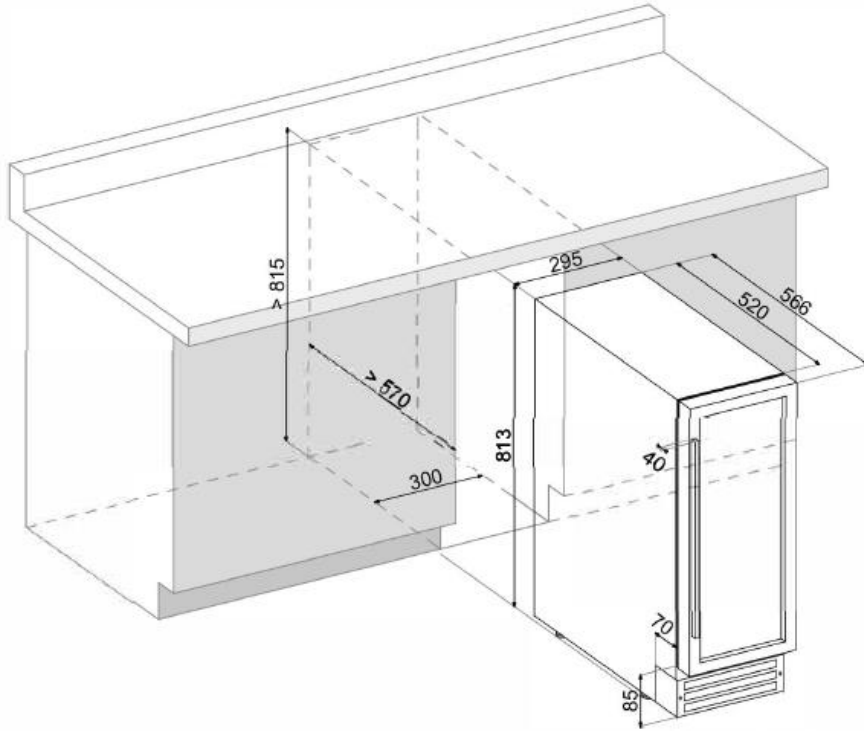
### Модификации:

**DB** - дверь с фасадом из стекла черного цвета без рамки

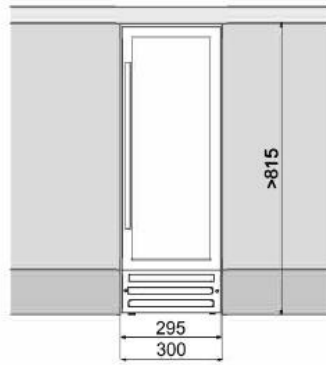
**DSS** - дверь с фасадом из стекла в рамке из высококачественной нержавеющей стали

**DW** - дверь с фасадом из стекла в рамке белого цвета

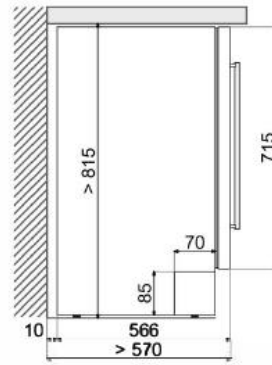
Параметр	Значение
Срок гарантии:	3 года
Количество зон:	2
Вместимость бутылок Бордо (шт.):	17
Циркуляция воздуха:	Да
Тип стекла:	Тонированное
Возможность встраивания:	Да
Перенавешиваемая дверь:	Да
Возможность презентации бутылок:	Да, при отсутствии нижних полок
Рекомендуемая Высота/Ширина/Глубина для встраивания, мм	815/300/570
Диапазон температур охлаждения (°C):	Верхняя зона: 5° - 12° Нижняя зона: 12° - 20°
Допустимая внешняя температура (°C):	SN, N, ST (+16°C до +38°C)
Класс энергопотребления:	A
Энергопотребление (кВт/год):	137
Уровень шума (дБ):	39
Вес нетто (кг):	30.9
Вес брутто (кг):	32.9
Хладагент:	R600a



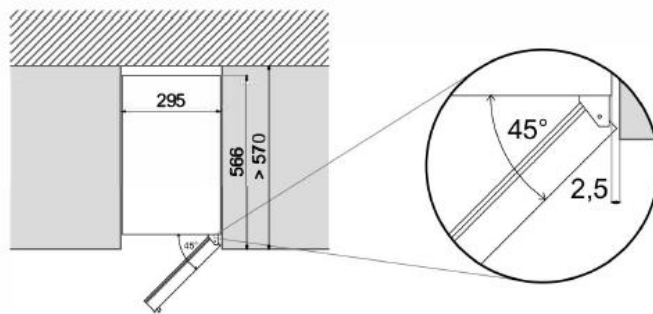
Front View



Side View



Top View



## Dunavox DAU-32.78 DB/DSS



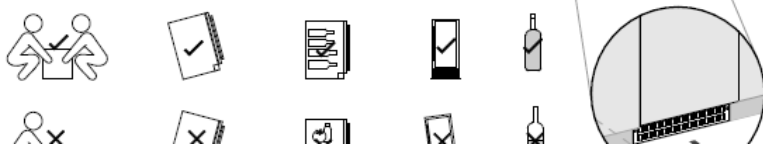
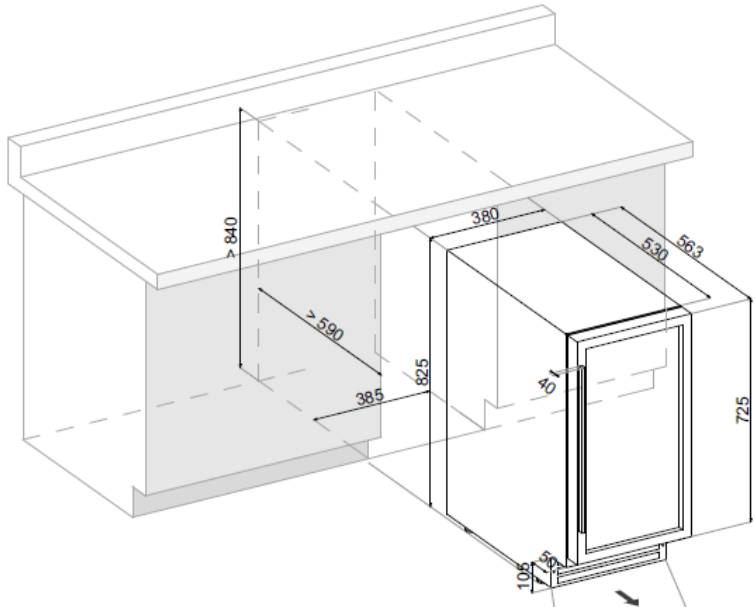
### Модификации:

DB - дверь с фасадом из стекла черного цвета без рамки

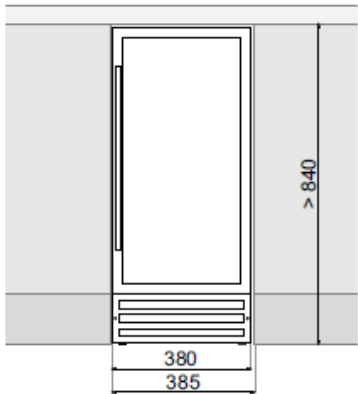
DSS - дверь с фасадом из стекла в рамке из высококачественной нержавеющей стали

Параметр	Значение
Срок гарантии:	3 года
Количество зон:	1
Вместимость бутылок Бордо (шт.):	32
Циркуляция воздуха:	Да
Тип стекла:	Тонированное
Возможность встраивания:	Да
Перенавешиваемая дверь:	Да
Возможность презентации бутылок:	Нет
Высота/Ширина/Глубина (мм):	855/380/583
Рекомендуемая Высота/Ширина/Глубина для встраивания (мм):	860/385/590
Диапазон температур охлаждения (°C):	5° - 22°
Допустимая внешняя температура (°C):	SN, N, ST (+16°C до +38°C)
Класс энергопотребления:	A
Энергопотребление (кВт/год):	138
Уровень шума (дБ):	40
Вес нетто (кг):	32
Вес брутто (кг):	36
Хладагент:	R600a

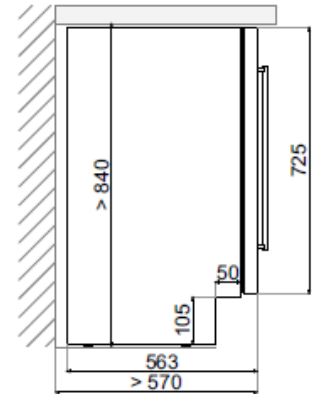




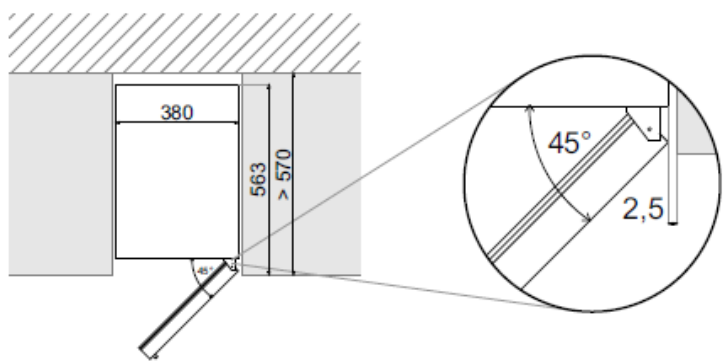
Front View



Side View



Top View



## Dunavox DAU-32.81 B/SS

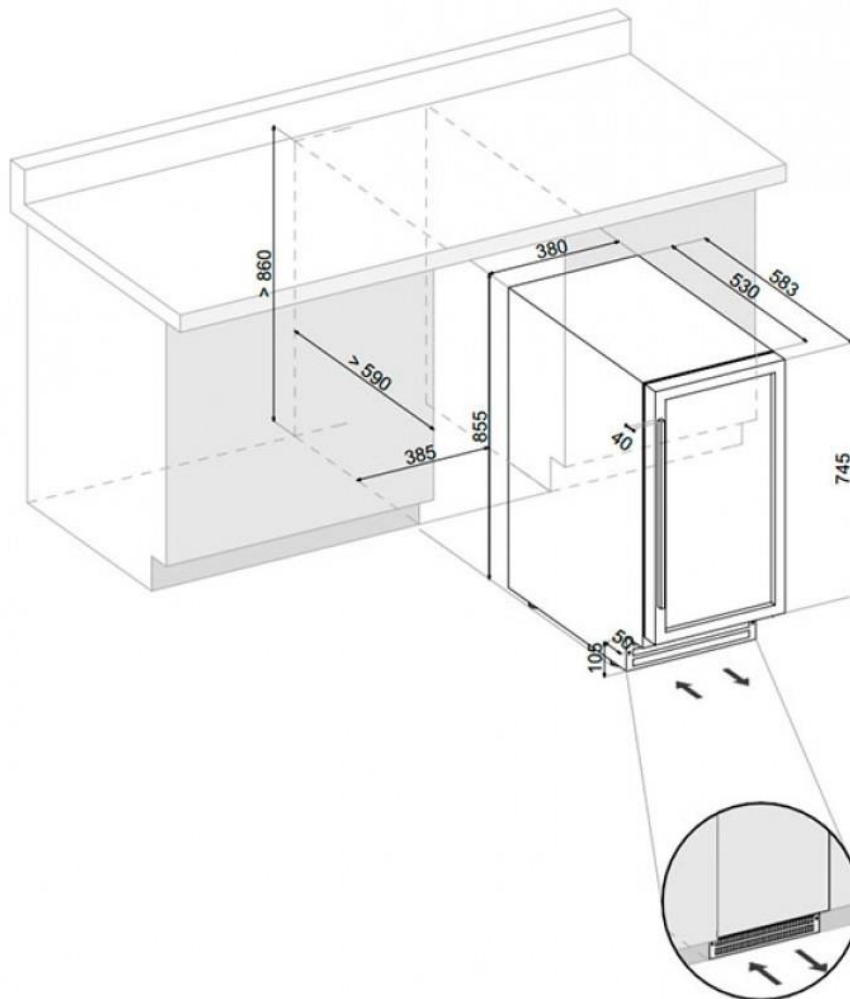


### Модификации:

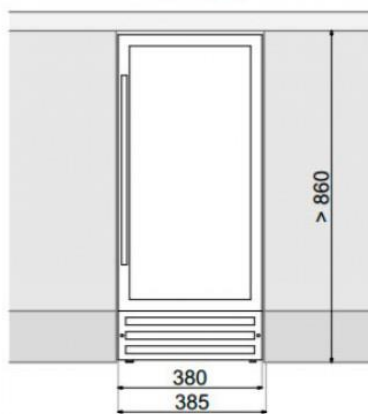
**B** - дверь с фасадом из стекла черного цвета без рамки

**SS** - дверь с фасадом из стекла в рамке из высококачественной нержавеющей стали

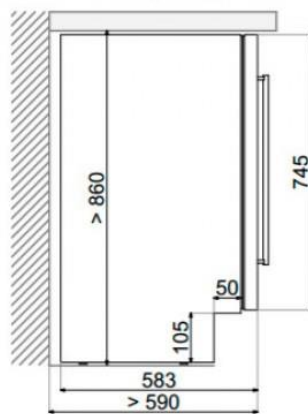
Параметр	Значение
Срок гарантии:	3 года
Количество зон:	1
Вместимость бутылок Бордо (шт.):	32
Циркуляция воздуха:	Да
Тип стекла:	Тонированное
Возможность встраивания:	Да
Перенавешиваемая дверь:	Да
Возможность презентации бутылок:	Нет
Высота/Ширина/Глубина (мм):	855/380/583
Рекомендуемая Высота/Ширина/Глубина для встраивания (мм):	860/385/590
Диапазон температур охлаждения (°C):	5° - 22°
Допустимая внешняя температура (°C):	SN, N, ST (+16°C до +38°C)
Класс энергопотребления:	A
Энергопотребление (кВт/год):	138
Уровень шума (дБ):	40
Вес нетто (кг):	32
Вес брутто (кг):	36
Хладагент:	R600a



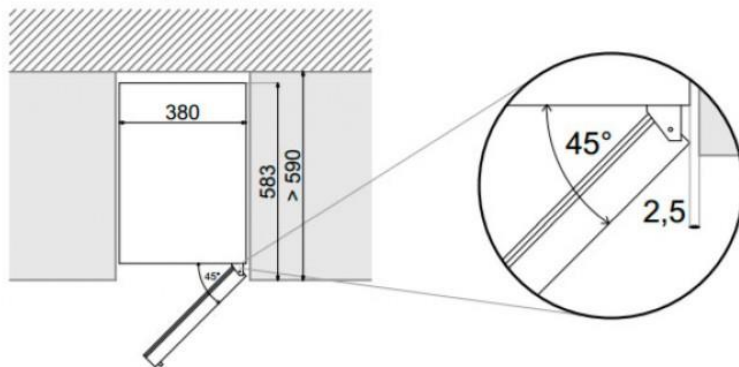
Вид спереди



Вид сбоку



Вид сверху



## Dunavox DAU-46.146DB/DSS/DW



### Модификации:

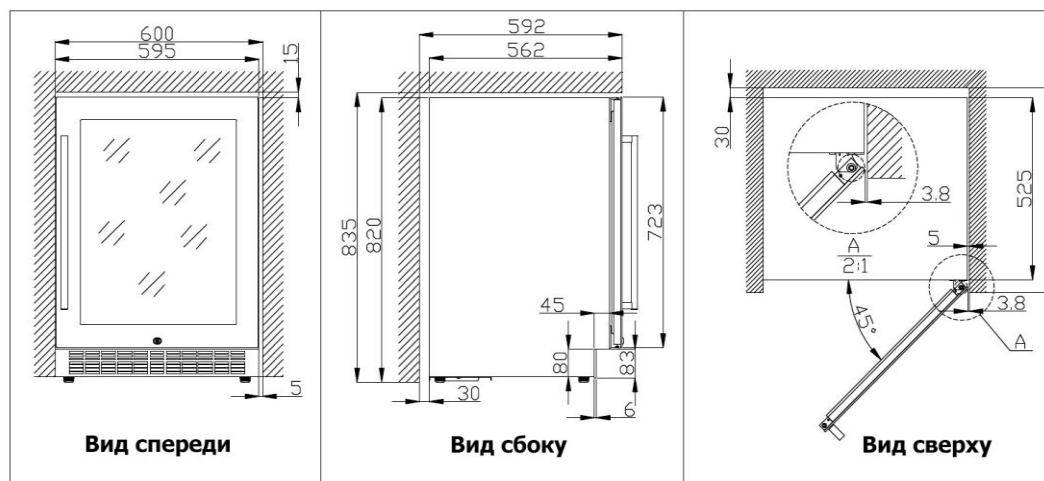
**B** - дверь с фасадом из стекла черного цвета без рамки

**SS** - дверь с фасадом из стекла в рамке из высококачественной нержавеющей стали

**W** - дверь с фасадом из стекла в рамке белого цвета

Параметр	Значение
Срок гарантии:	3 года
Количество зон:	2
Вместимость бутылок Бордо (шт.):	46
Циркуляция воздуха:	Да
Тип стекла:	Тонированное
Возможность встраивания:	Да
Перенавешиваемая дверь:	Да
Возможность презентации бутылок:	Да, при вытасненных полках
Высота/Ширина/Глубина (мм):	820/595/562
Рекомендуемая Высота/Ширина/Глубина для встраивания (мм):	835/600/562
Диапазон температур охлаждения (°C):	5 °C - 12°C 12°C - 18°C
Допустимая внешняя температура (°C):	N (+16°C до +32°C)
Класс энергопотребления:	A
Энергопотребление (кВт/год):	145
Уровень шума (дБ):	43
Вес нетто (кг):	51
Хладагент:	R600a

Dunavox DAU-52.146B&SS



## Dunavox DAU – 40.138 B/SS



### Модификации:

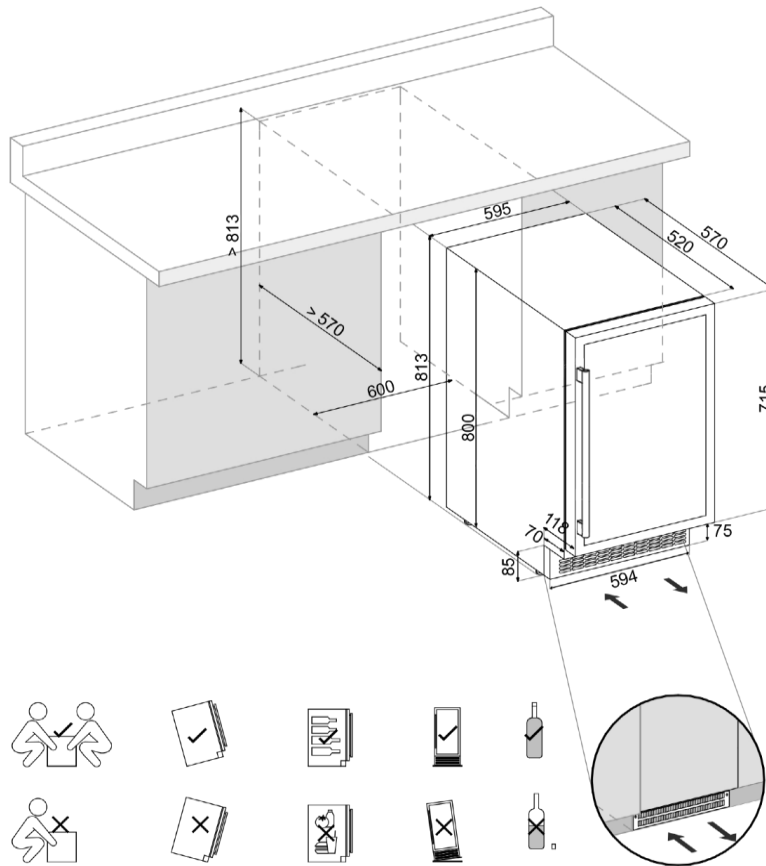
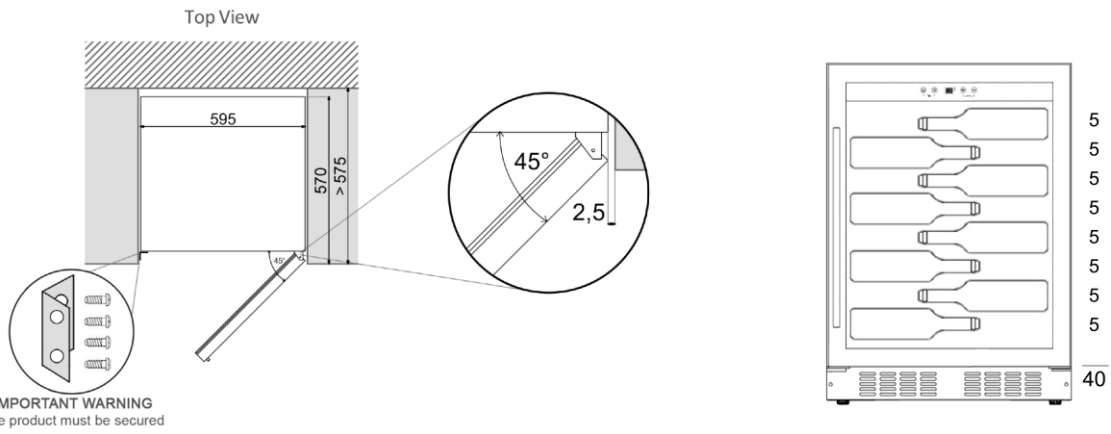
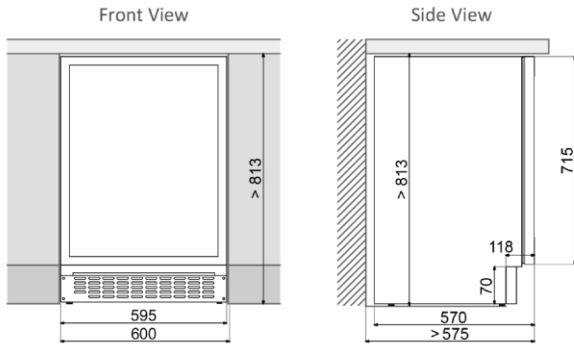
**B** - дверь с фасадом из стекла черного цвета без рамки

**SS** - дверь с фасадом из стекла в рамке из высококачественной нержавеющей стали

Параметр	Значение
Срок гарантии:	3 года
Количество зон:	1
Вместимость бутылок Бордо (шт.):	40
Циркуляция воздуха:	Да
Тип стекла:	Тонированное
Возможность встраивания:	Да
Перенавешиваемая дверь:	Да
Возможность презентации бутылок:	Нет
Высота/Ширина/Глубина (мм):	813/595/570
Рекомендуемая Высота/Ширина/Глубина для встраивания (мм):	813/600/575
Диапазон температур охлаждения (°C):	5° - 22°
Допустимая внешняя температура (°C):	SN, N, ST (+16°C до +38°C)
Класс энергопотребления:	A
Энергопотребление (кВт/год):	116
Уровень шума (дБ):	41
Вес нетто (кг):	43
Вес брутто (кг):	47
Хладагент:	R600a

### Схема сенсорной панели управления:





## Dunavox DAU – 45.125DSS.TO/DB.TO

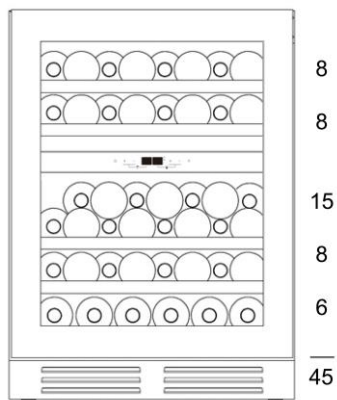


### Модификации:

**DB** - дверь с фасадом из стекла черного цвета без рамки

**DSS** - дверь с фасадом из стекла в рамке из высококачественной нержавеющей стали

Параметр	Значение
Срок гарантии:	3 года
Количество зон:	2
Вместимость бутылок Бордо (шт.):	45
Циркуляция воздуха:	Да
Тип стекла:	Тонированное
Возможность встраивания:	Да
Перенавешиваемая дверь:	Да
Возможность презентации бутылок:	Нет
Высота/Ширина/Глубина (мм):	870/595/577
Рекомендуемая Высота/Ширина/Глубина для встраивания (мм):	870/595/577
Диапазон температур охлаждения (°C):	5° - 20°
Допустимая внешняя температура (°C):	SN, N, ST (+16°C до +38°C)
Класс энергопотребления:	A
Энергопотребление (кВт/год):	145
Уровень шума (дБ):	40
Вес нетто (кг):	52
Вес брутто (кг):	
Хладагент:	R600a







## Dunavox DX-51.150 DBK/DSK /DP



### Модификации:

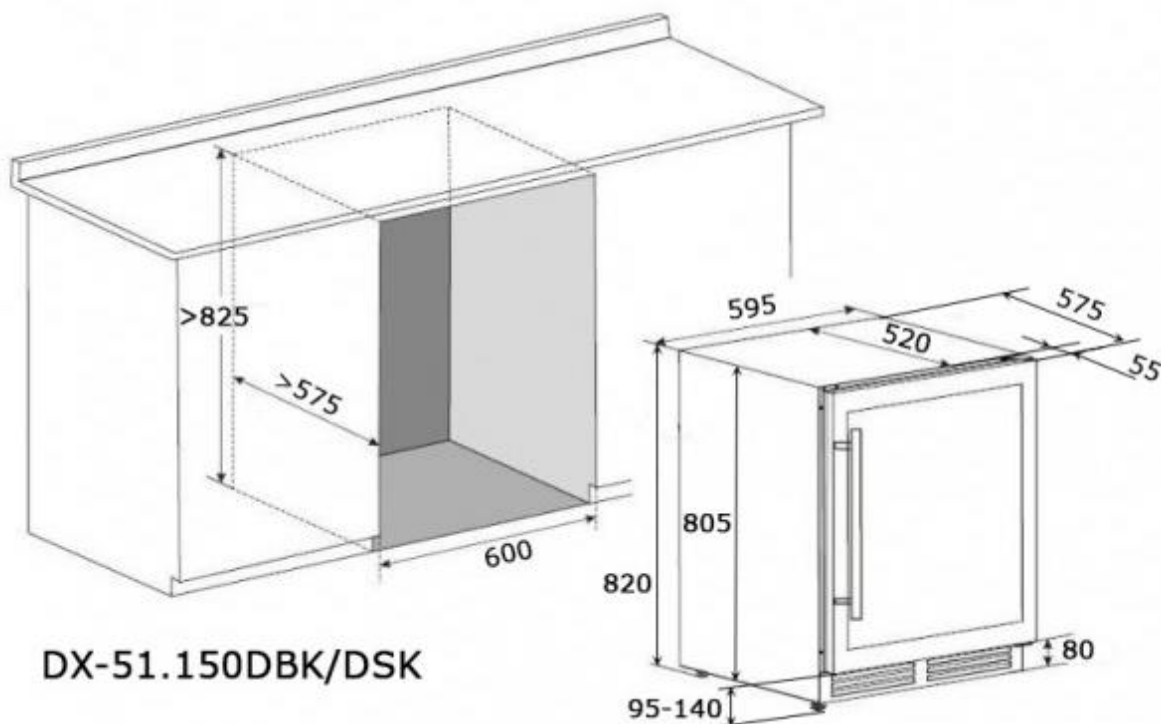
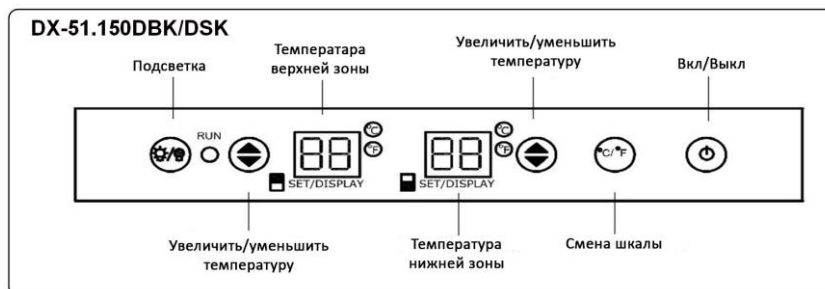
**DBK** - дверь с фасадом из стекла черного цвета без рамки

**DSK** - дверь с фасадом из стекла в рамке из высококачественной нержавеющей стали

**Дополнение DP (Deer Plinth)** обозначает модель с углубленным плинтусом

Параметр	Значение
Срок гарантии:	3 года
Количество зон:	2
Вместимость бутылок Бордо (шт.):	51
Циркуляция воздуха:	Да
Тип стекла:	Тонированное
Возможность встраивания:	Да
Перенавешиваемая дверь:	Да
Возможность презентации бутылок:	Нет
Высота/Ширина/Глубина (мм):	820/595/575
Рекомендуемая Высота/Ширина/Глубина для встраивания (мм):	825/600/575
Диапазон температур охлаждения (°C):	Верхняя зона: 5° - 12° Нижняя зона: 12° - 22°
Допустимая внешняя температура (°C):	SN, N, ST (+16°C до +38°C)
Класс энергопотребления:	B
Энергопотребление (кВт/год):	190
Уровень шума (дБ):	40
Вес нетто (кг):	49
Вес брутто (кг):	55
Хладагент:	R600a

### Схема сенсорной панели управления:



## Dunavox DAU-52.146B/SS/W



### Модификации:

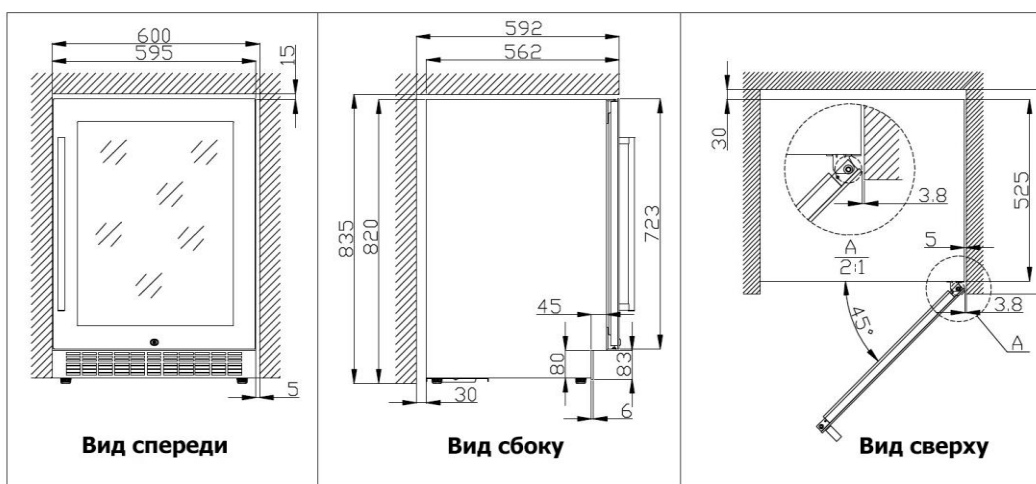
**B** - дверь с фасадом из стекла черного цвета без рамки

**SS** - дверь с фасадом из стекла в рамке из высококачественной нержавеющей стали

**W** - дверь с фасадом из стекла в рамке белого цвета

Параметр	Значение
Срок гарантии:	3 года
Количество зон:	1
Вместимость бутылок Бордо (шт.):	52
Циркуляция воздуха:	Да
Тип стекла:	Тонированное
Возможность встраивания:	Да
Перенавешиваемая дверь:	Да
Возможность презентации бутылок:	Да, при вытащенных полках
Высота/Ширина/Глубина (мм):	820/595/562
Рекомендуемая Высота/Ширина/Глубина для встраивания (мм):	835/600/562
Диапазон температур охлаждения (°C):	5 °C - 18°C
Допустимая внешняя температура (°C):	N (+16°C до +32°C)
Класс энергопотребления:	A
Энергопотребление (кВт/год):	145
Уровень шума (дБ):	44
Вес нетто (кг):	49
Хладагент:	R600a

Dunavox DAU-52.146B&SS



## Dunavox DX-53.130DBK/SDSK/DP



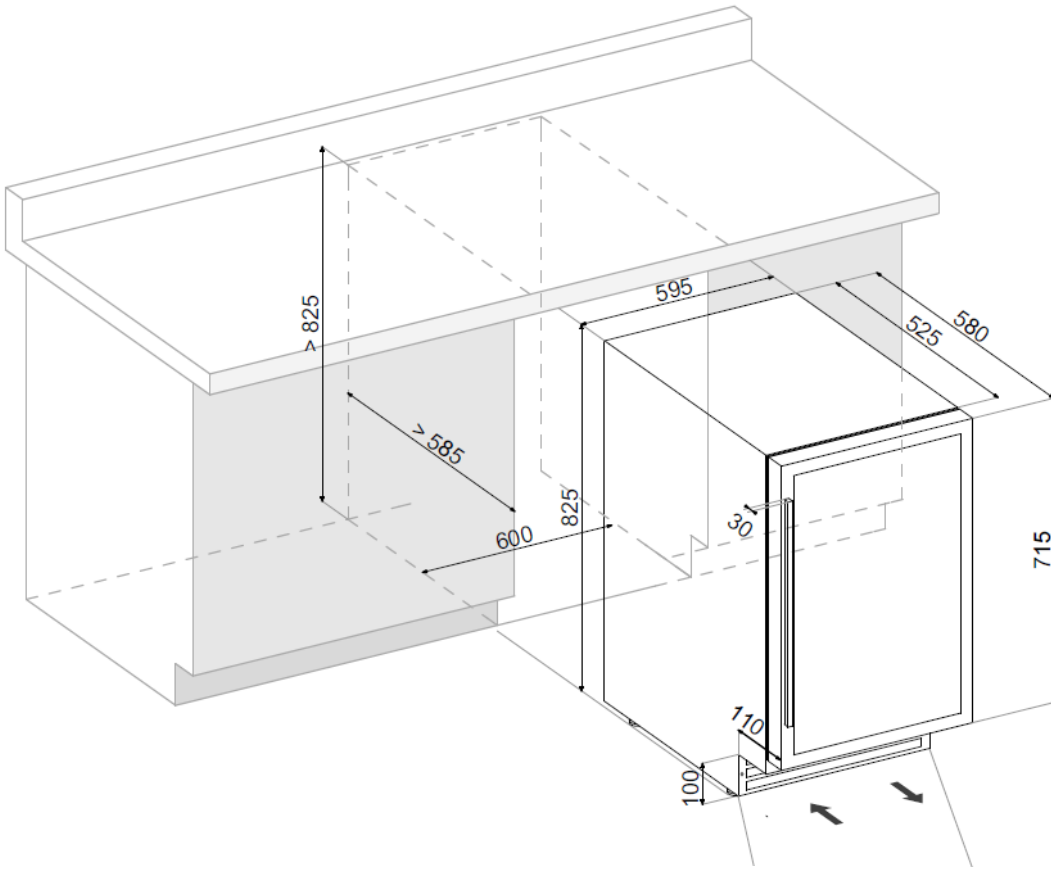
### Модификации:

**DBK** - дверь с фасадом из стекла черного цвета без рамки

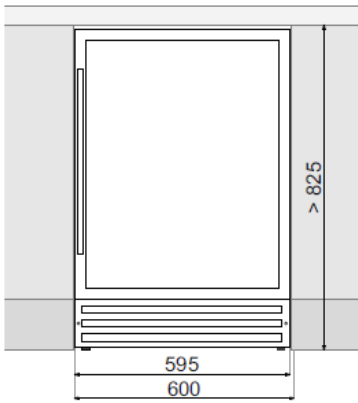
**SDSK** - дверь с фасадом из стекла в рамке из высококачественной нержавеющей стали

Дополнение **DP** (Deer Plinth) обозначает модель с углубленным плинтусом

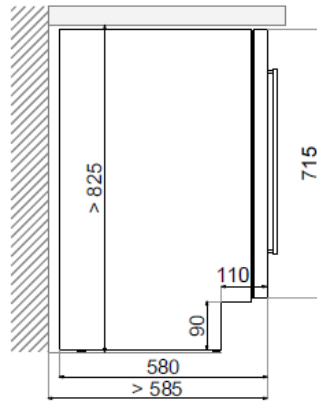
Параметр	Значение
Срок гарантии:	3 года
Количество зон:	2
Вместимость бутылок Бордо (шт.):	53
Циркуляция воздуха:	Да
Тип стекла:	Тонированное
Возможность встраивания:	Да
Перенавешиваемая дверь:	Да
Полки	Деревянные нелакированные
Возможность презентации бутылок:	Да, при вытасненных полках
Высота/Ширина/Глубина (мм):	825/595/575
Рекомендуемая Высота/Ширина/Глубина для встраивания (мм):	825/600/585
Диапазон температур охлаждения в верхней зоне(°C):	5 °C - 22°C
Диапазон температур охлаждения в нижней зоне (°C):	5 °C - 22°C
Допустимая внешняя температура (°C):	ST (+18°C до +38°C)
Класс энергопотребления:	B
Энергопотребление (кВт/год):	180
Уровень шума (дБ):	42
Вес нетто (кг):	45
Хладагент:	R600a, 39 гр.



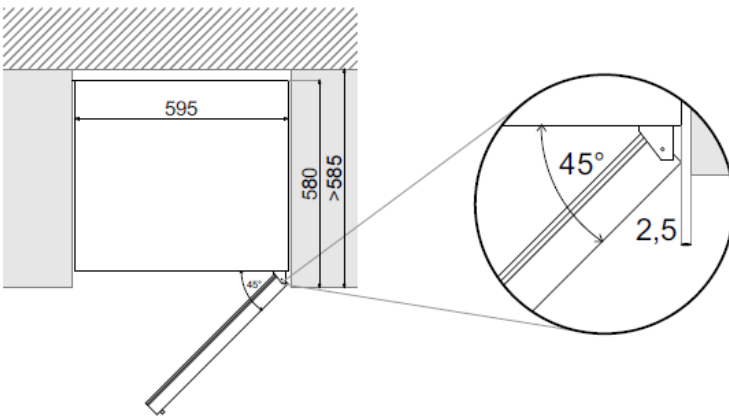
Front View



Side View



Top View



## **УХОД И ОБСЛУЖИВАНИЕ**

### **Чистка винного шкафа**

Выключите питание, выньте вилку из розетки и удалите все изнутри, включая полки.

Протрите внутреннюю поверхность с использованием теплой воды и соды. Нужно исходить из расчета две столовые ложки соды на один литр воды.

Вымойте полки с применением мягкого моющего средства. Позвольте деревянным полкам высохнуть прежде, чем устанавливать на них бутылки с вином.

Не допускается, чтобы ткань была слишком мокрой при чистке панели управления и токоведущих частей.

Промойте внешнюю часть теплой водой и неагрессивным жидким моющим средством. Используйте при этом сухую мягкую ткань.

Не используйте щетки для нержавеющей стали. Они не устроят грязь, но могут привести к появлению ржавчины.

### **Отключение питания**

Большинство сбоев питания электросети устраняются в течение нескольких часов и не влияют на температуру прибора, если вы открываете дверцы минимальное число раз. Если питание будет выключено на более длительное время, то необходимо принимать дополнительные меры.

### **Перевозка винного шкафа**

Удалите все внутри

Надежно закрепите все элементы внутри прибора

Закрутите регулируемые ножки перед транспортировкой

Заклейте дверь в закрытом состоянии клейкой лентой

Убедитесь, что прибор остается все время в вертикальном положении при транспортировке. Также вы можете укутать его одеялом или мягкой материей.

### **Советы по экономии энергии**

Прибор должен быть расположен вдали от источников тепла и прямых солнечных лучей.

Убедитесь, что устройство имеет хорошую вентиляцию. Никогда не закрывайте вентиляционные отверстия.

Открывайте дверцу тогда, когда это необходимо. Не оставляйте дверь открытой в течение длительного времени и не открывайте дверь слишком часто.

## ВОЗМОЖНЫЕ ПРОБЛЕМЫ

Если вам кажется, что прибор вышел из строя, выполните указанные действия, чтобы понять, сможете ли вы решить проблему сами прежде, чем обратиться в сервисный центр.

Неисправность	Возможная причина
Винный шкаф не работает	<ul style="list-style-type: none"> <li>• Прибор не подключен</li> <li>• Прибор выключен</li> <li>• Сработал автомат или сгорел предохранитель</li> </ul>
Внутри шкафа недостаточно холодно	<ul style="list-style-type: none"> <li>• Проверьте настройки температурного контроля</li> <li>• Слишком высокое значение температуры внешней среды</li> <li>• Дверь открывается слишком часто</li> <li>• Дверь не закрыта полностью</li> <li>• Уплотнение дверцы неплотно прилегает</li> <li>• Вентиляционные решетки забились пылью и требуется очистка</li> </ul>
Частое автоматическое включение и выключение	<ul style="list-style-type: none"> <li>• Выставлено неверное значение температуры (одинаковая температура для 2 зон охлаждения, верхняя зона теплее нижней, разница между 2 зонами больше 6°C)</li> <li>• Комнатная температура жарче, чем возможно для шкафа</li> <li>• Слишком много загружено бутылок</li> <li>• Дверь открывается слишком часто</li> <li>• Дверь не закрыта полностью</li> <li>• Неправильная регулировка температуры</li> <li>• Уплотнение дверцы не работает правильно</li> <li>• Уплотнение дверцы неплотно прилегает</li> <li>• Вентиляционные решетки забились пылью и требуется очистка</li> </ul>
Не работает освещение	<ul style="list-style-type: none"> <li>• Включилась автоматическая блокировка кнопок</li> <li>• Нет питания</li> <li>• Сработал автомат или предохранитель</li> <li>• Выключено освещение</li> </ul>
Сильные вибрации	<ul style="list-style-type: none"> <li>• Проверьте, ровно ли стоит прибор и все ли ножки устойчиво стоят</li> <li>• Проверьте, нет ли лишних элементов внутри шкафа и в компрессорном отделении</li> </ul>
Охладитель работает слишком громко	<ul style="list-style-type: none"> <li>• Шум может исходить от хладагента, что является нормальным.</li> <li>• При завершении цикла работы компрессора Вы можете услышать булькающий звук, что является нормальным.</li> <li>• Сжатие и расширение внутренних стенок при охлаждении могут вызывать потрескивание</li> <li>• Прибор установлен неровно.</li> </ul>
Дверь не закрывается должным образом	<ul style="list-style-type: none"> <li>• Винный шкаф установлен не на том уровне</li> <li>• Дверь неправильно установлена</li> <li>• Грязная прокладка</li> <li>• Полки не на том положении</li> </ul>
На дисплее отображается окно с "НН" или "LL" вместо цифр, непрерывный писк	<ul style="list-style-type: none"> <li>• Температурный датчик вышел из строя</li> </ul>

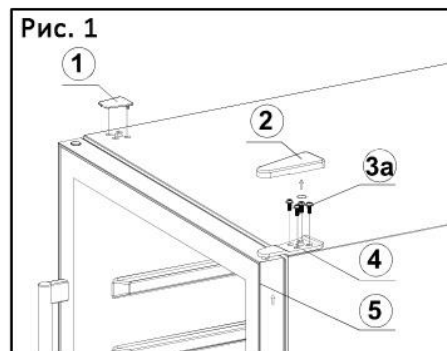
## Перенавешивание дверей для моделей, устанавливаемых на пол.

Примечания:

- Реверсивная функция распашных дверей доступна только для устройства с панелью управления внутри шкафа.
- Инструкция основана на том, что дверь уже установлена с правой петлей.
- Все снятые детали должны быть сохранены на случай переустановки.

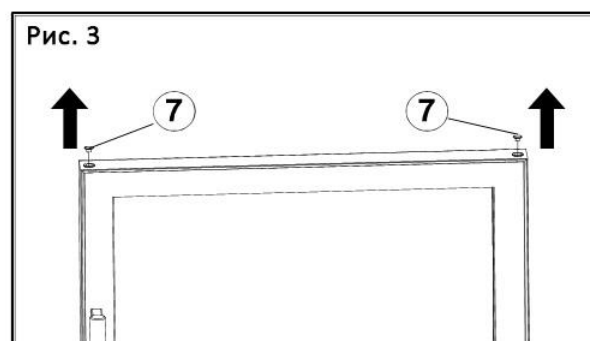
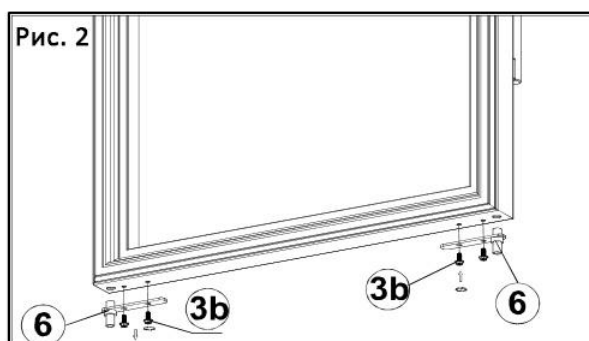
### Шаг 1 Снятие двери

1. Снимите защитные крышки (1) и (2) плоской отверткой
2. Открутите болты (3а) и поднимите дверь (5) вверх.



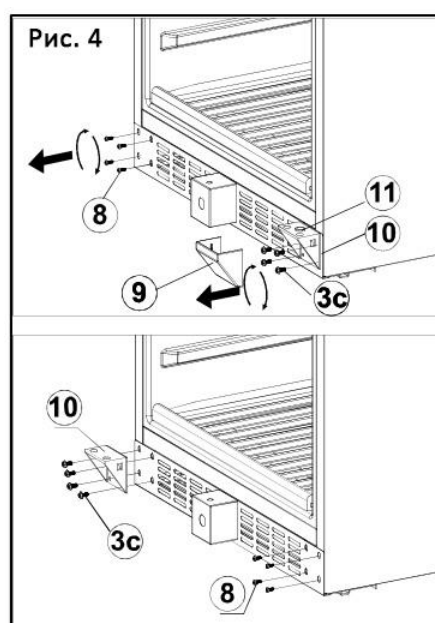
### Шаг 2 Перестановка крепления двери

1. Открутите 2 болта (3b) крепления опорного стержня (6) внизу двери.
2. Установите опорный стержень на противоположной стороне (см. рис. 2).
3. Переставьте заглушку в верхней части двери на противоположную сторону (см. рис. 3).



### Шаг 3 Перестановка нижнего шарнира

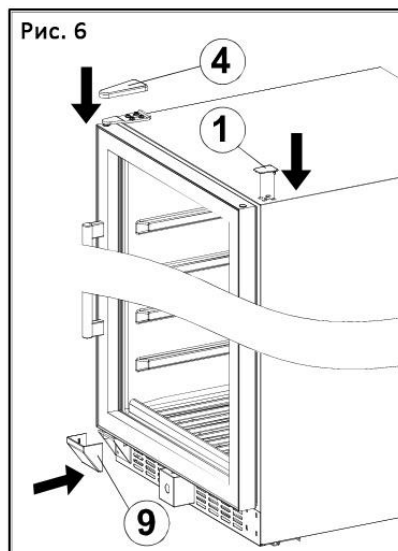
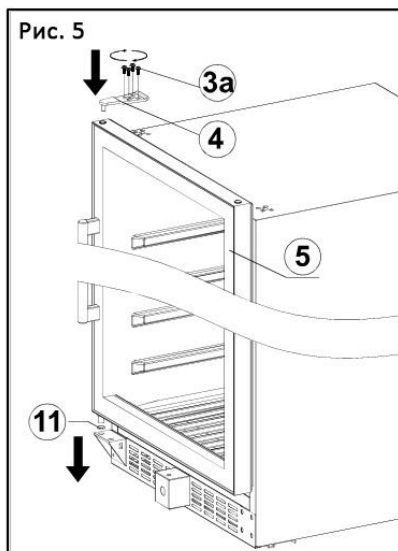
1. Снимите пластиковую заглушку (9) с нижнего правого шарнира (10)
2. Открутите 4 болта (3с) и снимите шарнир
3. Установите шарнир на левую часть вместе с шайбой (11)





## Шаг 4 Установка двери

1. Переставьте дверь на противоположную сторону, опорный стержень должен попасть в нижний шарнир через шайбу (11).
2. Закрепите болтами (3а) верхний шарнир (4)
3. Установите защитные крышки (4), (1) и (9)



## Шаг 5 Перестановка дверной ручки

1. Отсоедините прокладку с правой стороны.
2. Плоской отверткой по часовой стрелке начните выкручивать декоративные болты (15) с внутренней стороны двери (см. рис. 7). Рекомендуется продолжить выкручивание пальцами с наружной стороны, чтобы не повредить резьбу отверткой.
3. Отсоедините прокладку с левой стороны и крестовой отверткой против часовой стрелки открутите 2 болта (19) с шайбами (20). (см. рис. 8)
4. Установите ручку (10) с правой стороны и закрепите ее болтами (19) с использованием шайб (20) (см. рис. 9)
5. Установите декоративные болты на левую сторону двери (см. рис. 10)
6. Установите прокладку на место

