



Руководство по эксплуатации ДУХОВОЙ ШКАФ

OM8487S / BO4SM3F3-77

OM8487B / BO4SM3F3-77

OM8487A / BO4SM3F3-78

Используемые пиктограммы



Важная информация



Совет

ОБЩИЕ СВЕДЕНИЯ ОБ СВЧ-ПЕЧИ

Общие сведения об свч-печи

Введение	4
Панель управления	5
Описание	6
Направляющие / Телескопические направляющие	6
Аксессуары	6
Дверца	7
Охлаждающий вентилятор	7
Основные функции	7
Кнопки	8
Навигация	9

Начало эксплуатации

Первоначальные действия	11
-------------------------	----

Эксплуатация

Выбор функции	13
Режим настроек функции	13
Режим выполнения	15
Дисплей окончания	15
Изменение настроек в процессе выполнения	16

Использование

Таблица функций	17
Использование СВЧ-печи	18
Меню настроек	20
Меню со значком «плюс»	22
Информация о приготовлении	22
Пошаговое приготовление	23
Переход к приготовлению вручную	24
Программы и избранное	24
Таймер приготовления	24
Блокировка от детей	25
Дополнительные функции	26

Очистка

Очистка прибора	27
Очистка водой	27
Снятие и очистка направляющих	28
Замена лампы в духовом шкафу	28

Устранение неполадок

Общая информация	30
------------------	----

Технические характеристики

32

Защита окружающей среды при утилизации духового шкафа

Утилизация прибора и упаковки	33
-------------------------------	----

Введение

Благодарим вас за выбор этой СВЧ-печи от компании ASKO. Данный прибор отличается простотой эксплуатации и оптимальной дружелюбностью к пользователю. В нем предусмотрен широкий выбор настроек, с помощью которых можно всегда выбрать подходящий метод приготовления пищи.

В настоящем руководстве содержатся рекомендации по максимально эффективной эксплуатации СВЧ-печи. В дополнение к сведениям об эксплуатации СВЧ-печи в нем содержится информация общего характера, которая может оказаться полезной при пользовании прибором.



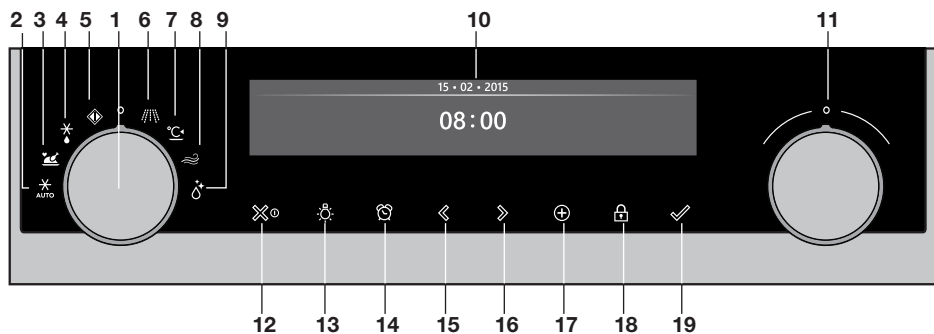
Перед использованием прибора внимательно прочтите отдельный документ с инструкциями по безопасности!

Внимательно ознакомьтесь с руководством перед использованием прибора и храните руководство в надежном месте для дальнейшего ознакомления.

Инструкции по установке поставляются отдельно.

ОБЩИЕ СВЕДЕНИЯ ОБ СВЧ-ПЕЧИ

Панель управления



1. Функциональная ручка (в положении «Выкл.»)
2. Программы разморозки
3. Автоматические программы и избранное
4. Разморозка
5. Моя СВЧ
6. СВЧ
7. Поддержание тепла
8. Очистка воздуха
9. Очистка водой
10. Дисплей
11. Ручка выбора
12. Кнопка вкл./выкл. и кнопка остановки (отмены)
13. Кнопка освещения
14. Кнопка таймера
15. Кнопка навигации «влево»
16. Кнопка навигации «вправо»
17. Кнопка «плюс»
18. Кнопка блокировки от детей (кнопка блокировки)
19. Кнопка подтверждения (+30 секунд работы СВЧ (6))

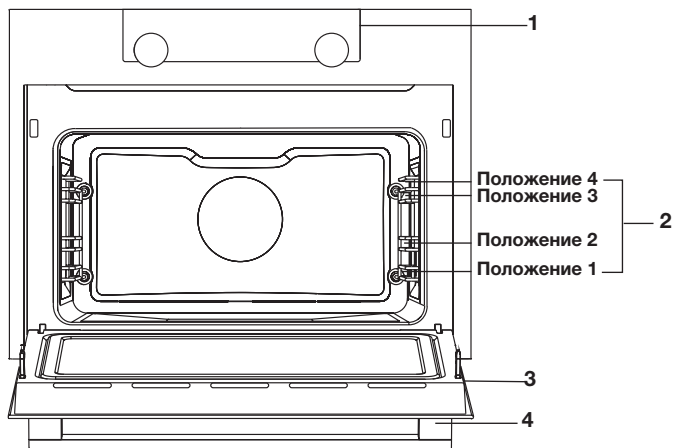


Примечание.

Для оптимального отклика прибора старайтесь нажимать на кнопки с использованием максимальной поверхности вашего пальца. При каждом нажатии кнопки во время работы прибора раздается короткий звуковой сигнал.

ОБЩИЕ СВЕДЕНИЯ ОБ СВЧ-ПЕЧИ

Описание



1. Панель управления
2. Положения приготовления
3. Дверца духового шкафа
4. Ручка дверцы

Направляющие / Телескопические направляющие

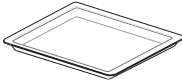
- В зависимости от модели в духовом шкафу предусмотрено четыре или пять направляющих (для положений от 1 до 4/5). Положение 1 используется главным образом с нижним нагревом. Два верхних положения используются главным образом с функцией гриля.
- Решетку, противень или паровой противень устанавливают в зазор между направляющими.
- В зависимости от модели несколько положений могут быть оснащены полностью выдвигающимися телескопическими направляющими.
 - Полностью вытяните телескопические направляющие из внутренней части духового шкафа и установите на них решетку / противень / паровой противень. Затем задвиньте решетку / противень / паровой противень, установленные на телескопических направляющих, внутрь духового шкафа.
 - Дверцу закрывайте только после того, как телескопические направляющие полностью задвинуты внутрь духового шкафа.

Аксессуары

В зависимости от модели Ваш прибор может быть оснащен целым рядом аксессуаров. Используйте только оригинальные аксессуары, специально предназначенные для Вашего прибора. Убедитесь, что все используемые принадлежности могут выдерживать температуру, указанную для выбранной функции духового шкафа.

ОБЩИЕ СВЕДЕНИЯ ОБ СВЧ-ПЕЧИ

Примечание: не все аксессуары подходят/выпускаются для каждого прибора (они также могут отличаться от страны к стране). При их приобретении всегда называйте точный идентификационный номер своего прибора. Более подробные сведения о дополнительных аксессуарах см. в торговых брошюрах или в интернете.

Аксессуары, которые могут поставляться с вашим прибором (в зависимости от модели)	
	<p>Стекло́нный противень: для использования с функциями СВЧ-печи и духового шкафа.</p> <ul style="list-style-type: none">• НЕПРИГОДЕН для пиролизической очистки.

Дверца





- При открытии дверцы во время работы СВЧ-печи установленные в дверце выключатели прекратят работу прибора. Работа СВЧ-печи возобновляется после закрытия дверцы.
- Этот духовой шкаф оснащен системой плавного закрытия дверцы. При закрывании дверцы духового шкафа эта система, начиная с определенного углового положения дверцы, сдерживает ход и бесшумно закрывает дверцу.

Охлаждающий вентилятор

- Прибор оснащен охлаждающим вентилятором, который предназначен для охлаждения корпуса и панели управления.

Основные функции

Функциональная ручка позволяет выбирать основные функции СВЧ-печи.

Настройка	Описание
	Выкл. / режим ожидания
	Моя СВЧ
	Автоматические программы и избранное Избранное Автоматические программы
	Разморозка Разморозка вручную

ОБЩИЕ СВЕДЕНИЯ ОБ СВЧ-ПЕЧИ

	СВЧ СВЧ
	Очистка воздуха
	Нагрев
	Очистка водой
	Программы разморозки

Кнопки

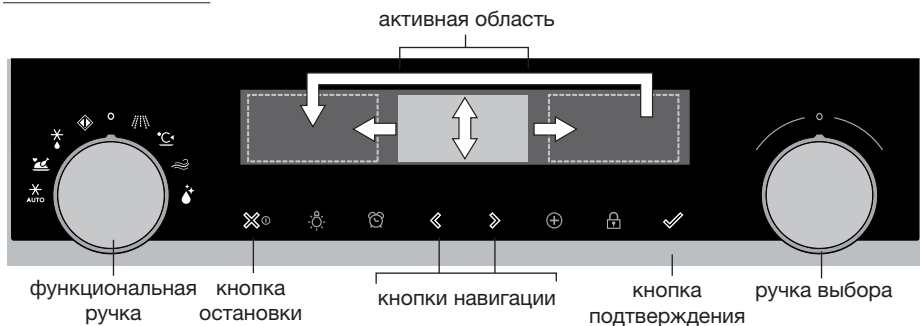
В таблице ниже приводится описание разнообразных кнопок.

Кнопки	Описание кнопок
	Кнопка вкл./выкл. и кнопка остановки: - Краткое нажатие: отмена операции или переход на шаг назад в меню. - Длительное нажатие: включение или выключение прибора.
	Кнопка освещения: - Включение или выключение внутреннего освещения.
	Таймер приготовления - Таймер приготовления можно использовать независимо от функции духового шкафа. - Максимальная доступная настройка таймера равна 23:59.
	Кнопка навигации влево - Перемещение активной области влево.

ОБЩИЕ СВЕДЕНИЯ ОБ СВЧ-ПЕЧИ

	Кнопка навигации вправо - Перемещение активной области вправо.
	Кнопка «плюс» - Открытие или закрытие меню настроек (в режиме ожидания). - Открытие или закрытие меню со значком «плюс» (во включенном режиме), содержащего дополнительные параметры, доступные на данный момент.
	Кнопка блокировки от детей - Чтобы заблокировать прибор, нажмите и удерживайте нажатыми одновременно кнопку навигации влево и кнопку навигации вправо.
	Кнопка подтверждения - Подтверждение всех настроек/элементов, выделенных на экране белым цветом. - Добавление 30 секунд работы СВЧ (функция СВЧ).

Навигация



При повороте функциональной ручки в положение, отличное от 0, будет подсвечиваться значок выбранной основной функции. В течение около 1,5 секунды на дисплее будут отображаться значок и название активированной функции. После этого в верхней части дисплея (в строке обратной связи) будут отображаться выбранная основная функция и ее подфункция. Кроме того, вам станет доступен режим настроек функции (на сером фоне). В указанной активированной области можно выбирать ваши настройки (с помощью ручки выбора).



Навигация осуществляется следующим образом (во всех меню):

- Чтобы перейти в активную область (с серым фоном), воспользуйтесь кнопками навигации либо нажмите ручку выбора.
- Для изменения настройки в активной области поверните ручку выбора (влево — уменьшить значение, вправо — увеличить значение). Сама настройка сохранится автоматически.
- После задания всех элементов на экране нажмите кнопку подтверждения, чтобы подтвердить настройки. Указанная кнопка начнет мигать, если можно запустить программу.
- Нажмите кнопку остановки для перехода на шаг назад в меню.



В верхней части дисплея отображается строка обратной связи. В этой строке указывается ваше положение навигации в меню, а также настройка, которую вы собираетесь изменить. Функции/настройки разделены вертикальной линией.

НАСТРОЙКИ | ОБЩАЯ ИНФОРМАЦИЯ | ЗВУК | ОСНОВНЫЕ ЗВУКИ

ПРОГРАММЫ | ... | КУРИЦА

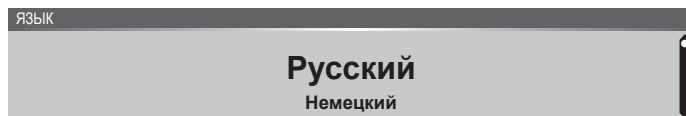
Первоначальные действия

- Вымойте внутреннюю часть СВЧ-печи и аксессуары теплой водой с моющим средством. Не используйте агрессивные чистящие средства, абразивные губки и т. п.
- При первом использовании СВЧ-печь будет издавать специфичный запах, характерный для нового электроприбора; это нормальное явление. При первом использовании обеспечьте надлежащую вентиляцию.



При первом подключении прибора к электросети или при подключении после длительного отключения от источника электропитания нужно настроить параметры языка, времени и даты.

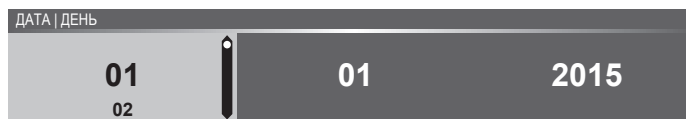
Настройка языка



Если используемый на дисплее язык не является удобным для вас, выберите другой язык. По умолчанию выбран английский язык.

1. Поверните ручку выбора и выберите предпочитаемый язык из появившегося списка.
2. Подтвердите настройку, нажав кнопку подтверждения.
Появится следующий экран.

Настройка даты



1. Поверните ручку выбора и измените первую настройку («День»).
2. Подтвердите значение настройки, нажав кнопку навигации вправо либо нажав ручку выбора.
3. Поверните ручку выбора и измените следующую настройку («Месяц»).
4. Подтвердите значение настройки, нажав кнопку навигации вправо либо нажав ручку выбора.
5. Поверните ручку выбора и измените последнюю настройку («Год»).
6. Подтвердите настройку, нажав кнопку подтверждения.
Появится следующий экран.

Настройка времени



1. Поверните ручку выбора и измените значение часов.
2. Подтвердите значение настройки, нажав кнопку навигации вправо либо нажав ручку выбора.
3. Поверните ручку выбора и измените значение минут.
4. Подтвердите настройку, нажав кнопку подтверждения.

После задания всех настроек, применяемых при запуске, на дисплее отобразится экран ожидания. Теперь прибор готов к работе.



Язык, время и дату можно настроить в меню настроек (см. раздел «Меню настроек»). Перейти в меню настроек можно с дисплея старта через меню со значком «плюс».

Дисплей режима ожидания

Дисплей ожидания отображает время, дату и таймер (если задан). Прибор переходит в режим ожидания в следующих случаях:

- Поворот функциональной ручки в значение 0 (положение «Выкл.»).
- Многократное нажатие кнопки остановки (при нахождении дальше в меню).

03 • 05 • 2015

12: 00

Выключенный режим

- По умолчанию прибор выключается при отсутствии действий пользователя в течение заданного времени (30 минут).
- Чтобы выключить прибор вручную, нажмите и удерживайте нажатой кнопку остановки.

Включение прибора

- Нажмите и удерживайте нажатой кнопку остановки, чтобы включить прибор.
- Для включения прибора можно также повернуть функциональную ручку на определенную функцию.

Выбор функции

Выберите функцию, которая подходит для приготовления вашего блюда. Для ознакомления с доступными функциями см. таблицу в разделе «Таблица функций».

- Нажмите кнопку подтверждения, чтобы перейти непосредственно в режим выполнения. Указанная кнопка мигает, если можно запустить программу.

После выбора основной функции вам будет доступен режим настроек функции (с серым фоном). В указанной активированной области теперь можно изменять настройки данной функции.

Режим настроек функции

Пример (СВЧ / одна минута)

1. Выберите основную функцию, повернув функциональную ручку. Активируется настройка первой подфункции.



Теперь можно изменить настройки по вашему усмотрению. Вы можете задавать следующие элементы:

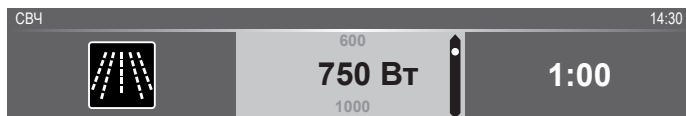
- функцию (см. таблицу в разделе «Таблица функций»);
- мощность;
- время.

2. Поверните ручку выбора и измените настройку.

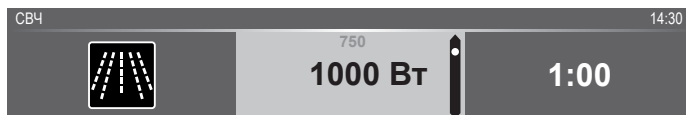


3. Подтвердите значение настройки, нажав кнопку навигации вправо либо нажав ручку выбора.

Активируется настройка следующей подфункции.

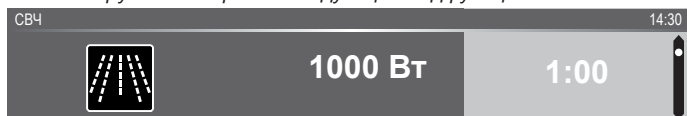


4. Поверните ручку выбора и измените настройку.



5. Подтвердите значение настройки, нажав кнопку навигации вправо либо нажав ручку выбора.

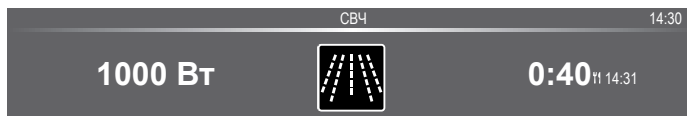
Активируется настройка следующей подфункции.



- На экране отображается значение таймера по умолчанию. Нажмите кнопку подтверждения, чтобы запустить программу непосредственно с выбранными настройками (см. шаг 7).
 - Чтобы задать значение таймера, перейдите к шагу 6.
6. Поверните ручку выбора и измените настройку.

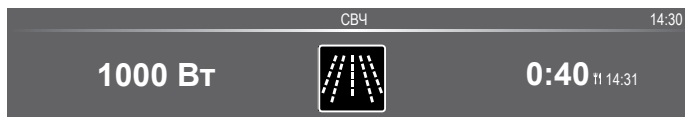


- Формат M:C.
7. Если требуется, выберите дополнительные настройки (например, быстрый разогрев) с помощью меню со значком «плюс». Дополнительную информацию см. в разделе «Меню со значком «плюс»».
8. Запуск программы: нажмите кнопку подтверждения, чтобы перейти в режим выполнения.
Программа запустится с выбранными настройками. Духовой шкаф перейдет в режим выполнения. При этом будет отображаться экран выполнения.



Режим выполнения

- В левой части экрана отображается мощность.
- В правой части экрана отображается обратный отсчет времени. Рядом с временем приготовления показано время до окончания.



Дисплей окончания

По завершении отсчета таймера появится дисплей окончания. Теперь можно выполнить следующие действия:

- остановить процесс приготовления пищи;
- добавить время;
- сохранить в избранное.



Остановка процесса приготовления пищи

1. Нажмите кнопку подтверждения.

Дисплей окончания закроется, и отобразится экран ожидания.

- При отсутствии действий пользователя в течение 10 минут дисплей перейдет в режим ожидания.

Добавление времени

1. Нажмите кнопку навигации вправо, чтобы выбрать «Добавить время».
2. Настройка времени станет активной. Для ее изменения необходимо непосредственно повернуть ручку выбора.
3. Подтвердите выбранное значение, нажав кнопку подтверждения.

После этого будет активирован ранее выбранный процесс.

Сохранение в избранное

1. Нажмите кнопку навигации вправо, чтобы выбрать «Сохранить в избранное».
На следующем экране появятся 10 позиций для сохранения программы.
2. Выберите позицию для вашего рецепта приготовления, повернув ручку выбора и нажав кнопку сохранения для записи программы.
Если выбранная позиция уже занята другой программой, отобразится всплывающее окно «Программа будет перезаписана» (принять или отменить).
3. Укажите название рецепта. Поворачивайте ручку выбора, чтобы указать соответствующую букву. Далее нажмите ручку выбора, чтобы подтвердить букву и перейти к следующей.
 - Вы можете удалить символ, воспользовавшись функцией стирания назад в списке символов (стрелка).
4. Нажмите кнопку подтверждения, чтобы сохранить рецепт.

Изменение настроек в процессе выполнения

- Если нажимать кнопки навигации в процессе выполнения программы, отобразится активная область. Теперь можно изменить выбранную настройку (см. раздел «Режим настроек функции»).
- При подтверждении путем нажатия соответствующей кнопки появится экран выполнения с измененными настройками.
- Если не предпринимать никакие действия в течение 5 секунд, настройки выполнения будут отменены, а дисплей вернется к экрану выполнения.

ИСПОЛЬЗОВАНИЕ

Таблица функций



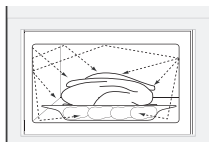
При выборе требуемой функции сверяйтесь с этой таблицей. Также см. инструкции по приготовлению на упаковке пищевого продукта.

- При использовании функции СВЧ: не ставьте внутрь металлическую посуду или кухонную утварь, а также не разогревайте духовой шкаф.

Функция	Описание	
	<p>СВЧ</p> <ul style="list-style-type: none"> • Для приготовления и размораживания еды применяется энергия СВЧ-излучения. Благодаря ей приготовление ваших блюд станет быстрым и эффективным без изменения цвета и формы пищи. • Установите стеклянное блюдо в положение 1. • Рекомендованная мощность: 1000 Вт 	
	<p>Программы разморозки</p> <ul style="list-style-type: none"> • Используйте программы разморозки для размораживания, выбирая желаемую из списка сохраненных установок. 	
	<p>Программы и избранное</p> <ul style="list-style-type: none"> • Для приготовления выпечки и запекания можно использовать соответствующие программы, выбрав блюдо из списка заранее запрограммированных блюд. • Избранное: здесь можно выбрать собственные сохраненные рецепты. 	
	<p>Разморозка</p> <ul style="list-style-type: none"> • В данной функции используется СВЧ-излучение. Блюда размораживаются быстро и эффективно. • Рекомендованная мощность: 90 Вт 	
	<p>Моя СВЧ</p> <ul style="list-style-type: none"> • Для функции «Моя СВЧ» можно отрегулировать мощность СВЧ-излучения и время приготовления. 	
	<p>Поддержание тепла</p> <ul style="list-style-type: none"> • Сохранение тепла: эта функция используется для поддержания температуры уже приготовленных блюд. 	
	<p>Очистка воздуха</p> <ul style="list-style-type: none"> • Вентиляторы работают для охлаждения и удаления запахов. 	
	<p>Очистка водой</p> <ul style="list-style-type: none"> • Жир и сажа достаточно просто удаляются со стен духового шкафа обычной влажной тканью. 	

Использование СВЧ-печи

Для работы СВЧ-печи используются электромагнитные волны высокой частоты. Благодаря передаваемой ими энергии можно приготовить или разогреть блюдо так, чтобы оно не теряло форму или цвет.



Принцип приготовления

1. Генерируемые устройством микроволны равномерно распределяются системой распределения. Таким образом блюдо готовится равномерно.
2. Пищевой продукт поглощает микроволны на глубину приблизительно 2,5 см. Далее приготовление осуществляется за счет распространения тепла по продукту.
3. Время приготовления различается в зависимости от приготавливаемого блюда и его характеристик:
 - количества и плотности;
 - содержания влаги;
 - начальной температуры (охлажденное или неохлажденное блюдо).

Важная информация!

В результате распределения тепла приготовление блюда осуществляется изнутри наружу. Приготовление продолжается, даже когда блюдо извлечено из печи.

Поэтому важно придерживаться указаний относительно времени отстоя, изложенных в рецептах и в данном руководстве, чтобы обеспечить:

- равномерный нагрев в центре блюда;
- одинаковость температуры в разных частях блюда.

Мощность	Использование
1000 Вт	<ul style="list-style-type: none"> • Для быстрого нагрева напитков, воды и блюд с большим содержанием влаги. • Для приготовления свежих или замороженных овощей.
750 Вт	<ul style="list-style-type: none"> • Для приготовления и нагрева напитков и блюд.
600 Вт	<ul style="list-style-type: none"> • Для расплавления шоколада. • Для приготовления рыбы и морепродуктов. • Для нагрева в двух положениях. • Для приготовления высушенных бобовых при низких температурах. • Для нагрева или приготовления нежных блюд на основе яиц.
360 Вт	<ul style="list-style-type: none"> • Для приготовления молочных продуктов или варенья при низких температурах.
180 Вт	<ul style="list-style-type: none"> • Для быстрой разморозки блюд. • Для размягчения сливочного масла или мороженого.
90 Вт	<ul style="list-style-type: none"> • Для разморозки тортов с кремом.

Указания относительно посуды для СВЧ-печи

Используемая с функцией СВЧ-печи посуда не должна блокировать микроволны. Такие металлы, как нержавеющая сталь, алюминий и медь, отражают микроволны. Поэтому не используйте металлическую посуду с функцией СВЧ-печи. С этой функцией можно безопасно использовать ту посуду, которая обозначена как пригодная для СВЧ-печей. Для получения дополнительной информации относительно подходящей посуды прочтите следующие рекомендации. Стекланный противень с функцией СВЧ-печи всегда используйте в положении 1.

Кухонная посуда	Безопасно при использовании в СВЧ-печи	Замечания
Алюминиевая фольга	✓✗	Может использоваться в небольших количествах, чтобы не допустить переваривания некоторых частей блюда. При слишком близком расположении фольги к стенке аппарата или при использовании слишком большого количества фольги возможно возникновение электрической дуги.
Фарфоровая и глиняная посуда	✓	Для использования в СВЧ-печи обычно пригодна фарфоровая, глиняная, глазурованная глиняная посуда и посуда из фарфора цвета слоновой кости, если на ней нет металлической кромки.
Одноразовая посуда, изготовленная из пластика или картона	✓	Замороженные блюда иногда упаковываются в одноразовые емкости.
Упаковка фаст-фуда <ul style="list-style-type: none"> • Стаканы из полистирола • Бумажные пакеты или газетная бумага • Переработанная бумага или металлические крошки 	✓ ✗ ✗	Можно использовать для разогрева блюд. При перегреве полистирол может расплавиться. Возможно возгорание. Возможно образование электрической дуги.
Стекланная посуда <ul style="list-style-type: none"> • Блюда для духового шкафа • Тонкая стекланная посуда • Стекланные сосуды 	✓	Можно использовать при отсутствии металлической кромки. Можно использовать для разогрева блюд или жидкостей. При быстром нагреве тонкое стекло может треснуть или разбиться на мелкие фрагменты. Крышку нужно снять. Подходит только для подогрева.
Металл	✗	Возможно воспламенение или образование дуги.
Бумага <ul style="list-style-type: none"> • Тарелки, чашки, бумажные полотенца • Переработанная бумага 	✓ ✗	Для непродолжительного приготовления пищи и подогрева. Для впитывания излишка влаги. Возможно образование электрической дуги.

ИСПОЛЬЗОВАНИЕ

Кухонная посуда	Безопасно при использовании в СВЧ-печи	Замечания
Пластик	✓	<p>Специальный устойчивый к воздействию тепла термопластичный материал. Под воздействием высоких температур другие типы пластика могут деформироваться или утратить цвет. Не используйте меламиновый пластик.</p> <p>Можно использовать для удержания влаги. Контакт с пищей не допускается.</p> <p>При снятии пленки соблюдайте осторожность — возможен выпуск горячего пара.</p> <p>Только при условии устойчивости к кипячению или пригодности для использования в СВЧ-печи. Не должно быть герметичным.</p> <p>При необходимости проткните оболочку вилкой.</p>

✓ : Рекомендовано

✓X : Осторожно

X : Небезопасно

Меню настроек

Меню настроек вызывается исключительно нажатием кнопки «плюс» при нахождении прибора в режиме ожидания.

Настройка	Описание
	<p>Общая информация</p> <p>Язык Время Дата Звук</p>
	<p>Дисплей</p> <p>Яркость Размер часов Ночной режим Переход в режим ожидания</p>
	<p>Приготовление</p> <p>Моя СВЧ Интенсивность по умолчанию</p>
	<p>Система</p> <p>Информация о приборе Заводские настройки Подсветка духовки</p>

Общая информация

В этом меню можно настроить следующее:

- язык (язык дисплея);
- время (исключительно в 24-часовом формате);

- формат времени (в 24- или 12-часовом формате);
- дата (исключительно в формате «день-месяц-год»);
- формат даты («ддммгггг» или «ммддгггг»);
- звуки (громкость основных звуков и звуковых сигналов);
- основные звуки (вкл./выкл.);
- звук приветствия (вкл./выкл. звука при запуске/выключении).

Дисплей

В этом меню можно настроить следующее:

- яркость (низкая, средняя, высокая);
- ночной режим (начальное и конечное время для применения пониженной яркости дисплея: вначале задается таймер запуска пониженной яркости дисплея, потом — время окончания);
- размер часов (большие/маленькие);
- режим ожидания (автоматическое/ручное завершение работы).



Переключение на завершение работы вручную приведет к повышению энергопотребления.

Если отключить духовой шкаф вручную (либо если произойдет отключение электропитания), указанная функция сбросится (дисплей автоматически отключится).

Настройки приготовления пищи

В этом меню можно настроить следующее:

- Моя СВЧ (регулировка мощности и времени для функции «Моя СВЧ»);
- интенсивность программы по умолчанию (низкая/средняя/высокая).

Система

В этом меню можно настроить следующее:

- информация о приборе (запрос информации о приборе);
- заводские настройки (возврат к заводским настройкам);
- подсветка духовки (автоматическое отключение после 1 мин / отключение вручную).

Меню со значком «плюс»

В зависимости от конкретной функции можно выбирать дополнительный функционал (после выбора основной функции и настроек в режиме настроек функции) путем нажатия кнопки «плюс».

- Маленький значок рядом с текущим значением времени будет свидетельствовать об активированных функциях меню со значком «плюс». Цвет значка показывает, активна ли функция (белый — активна, серый — неактивна).
- Чтобы выйти из меню со значком «плюс», нажмите кнопку остановки или кнопку «плюс». Дисплей снова отобразит предыдущий экран.
- Чтобы отменить дополнительные функции, нажмите «Отмена» (значок с красной полоской).

Меню со значком «плюс» (Экстра)	Описание	Значок
	Приготовление Дополнительная информация о выбранной функции.	
	Добавить в избранное Позволяет добавить в избранное настройки для приготовленного блюда (см. раздел «Дисплей окончания»).	
	Пошаговое приготовление Комбинирование до трех функций в одном процессе приготовления.	
	Переход к приготовлению вручную Редактирование стандартной программы в виде программы пошагового приготовления.	

Информация о приготовлении

На дисплее информации о приготовлении приводится дополнительная информация о выбранной функции. К таким сведениям относятся необходимое оборудование и цели, для которых применяется функция.

Пошаговое приготовление

Эта функция позволяет объединить до трех функций в одном процессе приготовления. Выберите различные функции и настройки, чтобы сформировать необходимый процесс приготовления.

1. Нажмите кнопку «плюс» (в режиме настроек функции).
2. Выберите «Пошаговое приготовление», нажав кнопку навигации вправо.
3. Нажмите кнопку подтверждения.

Рядом с текущим временем появится маленький значок. Первый шаг приготовления уже задан в соответствии с текущими настройками функции. Если не задавать значение времени, для первого шага будет применено время по умолчанию.

- ▶ Пример: выбран режим духового шкафа с применением горячего воздуха с температурой 180° С. К первому шагу будет добавлено время по умолчанию, равное 30 минутам.
4. Чтобы добавить шаг, выберите вторую функцию с помощью нажатия кнопок навигации или ручки выбора.
 5. Нажмите кнопку подтверждения.
Дисплей переключится на экран настроек.
 6. Выберите желаемую функцию, после чего задайте температуру и время.
 7. Сохраните шаг и вернитесь к общему представлению пошагового приготовления, нажав кнопку подтверждения.
 - ▶ При нажатии кнопки остановки настройка отменяется. При этом дисплей вернется к предыдущему экрану.
 8. Если необходимо, добавьте третий шаг. Повторите шаги 4, 5, 6 и 7.
 9. После подтверждения дисплей отобразит заданные шаги вместе со значками редактирования и удаления.
 10. После настройки всех шагов в соответствии с вашими пожеланиями вернитесь к экрану настройки духового шкафа. Нажмите кнопку «плюс», чтобы закрыть меню со значком «плюс».
На дисплее появится экран настройки обычного режима духового шкафа, на котором будут указаны настройки для первого шага (значок шага 1 выделен белым).
 11. Запустите процесс, нажав кнопку подтверждения.
 - ▶ При нажатии кнопки остановки меню пошагового приготовления закроется, а духовой шкаф вернется к обычному режиму работы.

Переход к приготовлению вручную

- В режиме приготовления вручную можно выбирать и редактировать стандартную программу из функции «Программы и избранное» (по аналогии с режимом «Пошаговое приготовление»).
- При выборе функции ручного управления в меню со значком «плюс» появится всплывающее окно «Переключиться на режим духовки?». Если программа содержит несколько шагов, после подтверждения дисплей переключится в режим пошагового приготовления.

Программы и избранное

Автоматические программы

- Для приготовления выпечки и запекания можно использовать автоматические программы, выбрав блюда из списка заранее запрограммированных блюд. Из доступного списка сначала выберите тип блюда, а затем само блюдо.
- Все категории программ дополнены соответствующими изображениями. При выборе блюда появятся настройки программы. Название блюда и название активного выбранного варианта отображаются в текстовой строке.
- В настройках вначале появится изображение блюда (без возможности редактирования), масса (если ее можно редактировать, зависит от блюда), интенсивность (не всегда можно редактировать) и время приготовления. При необходимости отрегулируйте интенсивность и (или) массу.

Избранное (см. раздел «Дисплей окончания»)

- В разделе «Избранное» вы можете выбрать собственные сохраненные рецепты.
- При отсутствии сохраненных рецептов появится всплывающее окно «Нет сохраненных рецептов».
- Название рецепта появится в текстовой строке; кроме того, на экране отобразятся сохраненные настройки духового шкафа.

Таймер приготовления

Таймер приготовления можно использовать независимо от функции духового шкафа.

1. Нажмите кнопку таймера.
2. Измените значение времени, повернув ручку выбора.
 - Максимальная доступная настройка таймера равна 23:59.
3. Подтвердите настройку, нажав кнопку подтверждения.

Запустится таймер приготовления.

 - Чтобы отменить таймер, установите значение времени 0:00 и подтвердите его, нажав кнопку подтверждения
 - Чтобы закрыть меню таймера приготовления, нажмите кнопку таймера или кнопку остановки.
4. По завершении отсчета таймера для приготовления отобразится всплывающее окно «Время таймера истекает» и прозвучит звуковой сигнал. Нажмите кнопку остановки, чтобы отключить сигналы и закрыть всплывающее меню.
 - Подача звукового сигнала прекращается автоматически примерно через 2 минуты.

Блокировка от детей

Чтобы предотвратить непредусмотренное использование духового шкафа, его панель управления можно заблокировать с помощью функции блокировки от детей.

1. Нажмите и удерживайте нажатой кнопку блокировки.

Прибор перейдет в режим блокировки кнопок. Отобразится всплывающее окно. По истечении 3 секунд всплывающее окно «Блокировка активирована» закроется. При этом будет показано текущее состояние прибора.

 - Если блокировка кнопок была активирована в процессе приготовления, сама программа не будет прервана.
 - Если во время блокировки кнопок нажать какую-либо кнопку, повторно отобразится всплывающее окно «Блокировка активирована».
 - При этом в режиме блокировки кнопка остановки остается активной. Если прибор отключен, процесс приготовления приостановится. Чтобы повторно включить прибор, отключите режим блокировки кнопок.
2. Чтобы деактивировать режим блокировки кнопок, повторно нажмите и удерживайте нажатой кнопку блокировки.

Дополнительные функции

Нагрев

- Сохранение тепла
 - Используйте эту функцию для поддержания температуры уже приготовленного блюда.
 - При выборе данной функции можно задать температуру и длительность нагрева пищи.

Разморозка

- В данной функции используется СВЧ-излучение. Блюда размораживаются быстро и эффективно. Используйте эту функцию для медленной разморозки замороженных блюд (пирогов, бисквитов, печенья, хлеба, булочек и замороженных фруктов).
- При выборе данной функции можно задать уровень мощности и длительность размораживания.
- По истечении времени, заданного для размораживания, переверните размораживаемый продукт, помешайте жидкое блюдо или разделите смерзшиеся куски.

Очистка воздуха

- Вентиляторы работают для охлаждения и удаления запахов.

Очистка прибора

Регулярно очищайте духовой шкаф, чтобы не допустить накопления жира и частиц пищи, особенно на поверхностях внутренней и наружной части, дверце и уплотнении.

- Активируйте блокировку от детей (чтобы не допустить непреднамеренного включения прибора).
- Для очистки наружных поверхностей используйте мягкую ткань и теплую воду с мылом.
- Далее протрите поверхности чистой влажной тканью и высушите их.
- Удалите брызги и пятна с внутренних поверхностей, используя ткань и мыльную воду.
- Далее протрите поверхности чистой влажной тканью и высушите их.



Важная информация!

- Не допускайте попадания воды в вентиляционные отверстия.
- Запрещается использовать абразивные чистящие средства или химические растворители.
- Обязательно поддерживайте уплотнение дверцы в чистом состоянии. Таким образом предотвращается накопление грязи и обеспечивается возможность плотного закрытия дверцы.

Очистка водой

Используя функцию очистки водой, можно легко удалить жир и грязь со стенок духового шкафа с помощью влажной ткани.

Применение очистки водой

Используйте очистку водой, только когда духовой шкаф полностью остыл. Когда духовой шкаф горячий, сложно удалить грязь и жир.



Для выполнения программы требуется 4 минут. Затем советуем подождать 30 минут. Остатки пищи на покрытых эмалью стенках достаточно размокнут после 30 минут, после чего их можно удалить влажной тканью.

1. Извлеките из духового шкафа все аксессуары.
2. На дно духового шкафа вылейте 0,15 л воды.
3. Нажмите кнопку подтверждения, чтобы запустить очистку водой.



Обратите внимание! Не открывайте дверцу во время выполнения программы очистки.

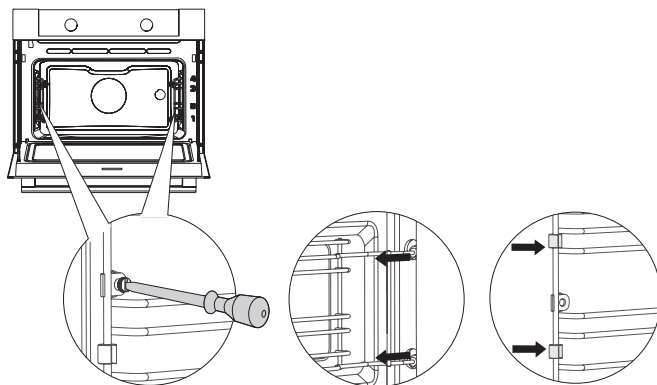
Снятие и очистка направляющих прутков

Для очистки направляющих прутков используйте обычные моющие средства.

- Используйте отвертку, чтобы вывинтить винты.
- Извлеките направляющие из отверстий в задней стенке.



Обязательно сохраните проставки для направляющих прутков. После очистки установите проставки на место. Проставки используются, чтобы не допустить искрения во время использования прибора.



Замена лампы в духовом шкафу



Лампа данного бытового прибора предназначена исключительно для его освещения, то есть она не подходит для освещения помещения, в котором установлен прибор.

Гарантийные обязательства не распространяются на лампу. Замените сгоревшую лампу на лампу того же типа.

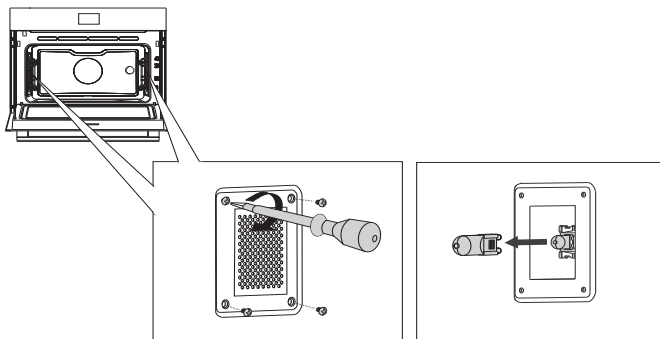


Отключите прибор от источника электропитания, вытянув его штепсельную вилку из розетки или отключив выключатель в блоке плавких предохранителей.



Обратите внимание на то, что лампа может быть очень горячей! Чтобы не допустить ожогов, выкручивайте лампу в защитных рукавицах.

1. Вывинтите четыре винта из лицевой панели. Снимите лицевую панель и стекло.
2. Выкрутите лампу и вкрутите новую.
3. Не снимайте уплотнение с лицевой панели. Уплотнение не должно отходить от лицевой панели. Уплотнение должно быть плотно посажено в углублении стенки духового шкафа.



Общая информация

В случае возникновения неполадок в работе духового шкафа ознакомьтесь с обзором ошибок, который приведен ниже. Если неполадку устранить не удастся, обращайтесь в отдел по обслуживанию клиентов.

Пища не готовится

- Убедитесь в том, что таймер задан и была нажата кнопка подтверждения.
- Проверьте, что дверца плотно закрыта.
- Проверьте, что плавкий предохранитель не перегорел и что выключатель включен.

Чрезмерное или недостаточное приготовление

- Проверьте, что задано правильное время приготовления.
- Проверьте, что задан правильный уровень мощности.

Сенсорные элементы управления не реагируют на прикосновения; дисплей заблокирован.

- На несколько минут отключите прибор от сети электропитания (для этой цели вывинтите плавкий предохранитель или отключите выключатель), затем повторно подключите прибор к сети электропитания и включите его.

Искрение внутри духового шкафа.

- Убедитесь, что все крышки, снятые при замене ламп, правильно установлены на место и что все проставки установлены на направляющие.

Сбой электропитания может вызвать сброс показаний дисплея.

- Извлеките штепсельную вилку из розетки и затем снова вставьте ее в розетку.
- Заново задайте время.

Образование конденсата в духовом шкафу.

- Это нормальное явление. После использования вытрите духовой шкаф насухо.

После выключения духового шкафа вентилятор продолжает работать.

- Это нормальное явление. После выключения духового шкафа вентилятор будет работать еще в течение некоторого времени.

Воздушный поток ощущается в области дверцы и наружной поверхности прибора.

- Это нормальное явление.

Свет отражается в области дверцы и наружной поверхности прибора.

- Это нормальное явление.

Из дверцы или вентиляционных отверстий выходит пар.

- Это нормальное явление.

Во время работы духового шкафа, особенно при использовании режима разморозки, слышны щелкающие звуки.

- Это нормальное явление.

Предохранитель срабатывает регулярно.

- Обратитесь к технику по сервисному обслуживанию.

На дисплее отображается код ошибки, ОШИБКА XX ...

(XX указывает на номер ошибки).

- В работе электронного модуля произошел сбой. Отключите прибор от сети электропитания на несколько минут. Затем снова подключите его к сети электропитания и задайте текущее время.
- Если неполадку устранить не удастся, обратитесь к технику по сервисному обслуживанию.

Хранение и ремонт духового шкафа

Ремонт должен проводить только квалифицированный техник по сервисному обслуживанию.

При необходимости в проведении технического обслуживания отсоедините прибор от сети электропитания, вынув штепсельную вилку из розетки, и обратитесь в отдел по обслуживанию клиентов компании Asko.

До выполнения звонка подготовьте следующую информацию:

- номер модели и серийный номер (указаны на внутренней стороне дверцы духового шкафа);
- сведения о гарантии;
- подробное описание неполадки.



Для временного хранения поместите духовой шкаф в чистое и сухое место, поскольку влага и пыль могут вызвать повреждение прибора.

ТЕХНИЧЕСКИЕ ХАРАКТЕРИСТИКИ

Модель	OM8487S/OM8487A
Источник питания	220-240 В 50/60 Гц
Энергопотребление Максимальная мощность	2200 Вт
Выходная мощность СВЧ-печи	1000 Вт (IEC — 705)
Система охлаждения	Охлаждающий вентилятор
Размеры Размеры прибора: Установочные размеры:	Ш 595 x В 455 x Г 546 мм Ш 560 x В 450 x Г 550 мм
Объем	53 л

Утилизация прибора и упаковки

Данное изделие изготовлено из материалов, подлежащих переработке. Поэтому в конце срока эксплуатации электроприбор нужно ответственно утилизировать. Информацию о порядке его утилизации можно получить в соответствующем органе власти.

Упаковка электроприбора также подлежит переработке.

В упаковке использованы следующие материалы:

- картон;
- полиэтиленовая пленка (ПЭ);
- полистирол без содержания фенола (твердая полистирольная пена).

Утилизируйте эти материалы надлежащим образом в соответствии с требованиями законодательства.



На упаковке изделия имеется значок перечеркнутого мусорного бака. Он указывает на необходимость раздельной утилизации бытовых электроприборов. Это означает, что прибор не подлежит совместной утилизации с обычными бытовыми отходами по истечении срока службы. Для утилизации изделие нужно доставить в муниципальный центр по сбору электротехнических отходов или в магазин, который оказывает такого рода услуги.

Раздельная утилизация бытового электрооборудования способствует защите окружающей среды и здоровья людей. Повторная переработка материалов, из которых изготовлено данное изделие, обеспечивает значительную экономию энергии и запасов сырья.



Декларация соответствия

Настоящим мы заявляем, что наши изделия соответствуют применимым европейским директивам, стандартам и нормам, а также требованиям, изложенным в стандартах.



Лист спецификаций устройства расположен внутри самого устройства.

При обращении в отдел обслуживания
необходимо иметь все сведения о номере на руках.

Адреса и телефонные номера обслуживающих организаций
можно найти на гарантийной карте.

Импортер: ООО «Аско Бытовая техника»
Россия, 119180, г. Москва
Якиманская набережная, д. 4, стр. 1
тел. (495) 105-95-70

e-mail: info@askorus.ru
сайт : www.askorus.ru



 **ASKO**



688921

ru (10-18)